

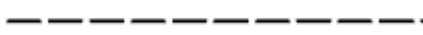
















# Internationaler Code für Versandverpackung

Der vorliegende Code wurde von der FEFCO und der ASSCO ausgearbeitet mit dem Ziel, umständliche Definitionen von Wellkisten- und Verpackungskonstruktionen durch einfache, international gültige Symbole zu ersetzen, die unabhängig von sprachlichen und anderen Schwierigkeiten allgemein verständlich sind. Der Code kann ferner für Aufträge und Spezifikationen von Versandverpackung benutzt werden. Änderungen und Ergänzungen können nur die FEFCO bzw. die ASSCO vornehmen.

## Internationaler Code für Versandverpackung

### Für Zeichnungen und Rechnersysteme verwendete Symbole

Symbol	Rechnercode	Beschreibung
	CL	Konturen fertig geformter Schachteln bzw. Schneidlinien von Schachtelzuschnitten
	SC	Ausgestanzte Schlitze
	CI	Rilllinien der Zuschnitte (nach innen faltend)
	CO	Rilllinien der Zuschnitte (nach außen faltend)
	SI	Ritzlinien der Zuschnitte (nach innen faltend)
	SO	Ritzlinien der Zuschnitte (nach außen faltend)
	DS	Doppelte Rilllinien der Zuschnitte
	PL	Perforationslinien der Zuschnitte
	SE	Weiche Schnittkanten der Zuschnitte (nur Wellpappe)
	TP	Aufreißperforation
<b>Fabrickanten- und Laschenverbindungen</b>		
	SJ	Verbindung durch Drahtheftung.
	TJ	Verbindung durch Klebestreifen.
	GJ	Verbindung durch Laschenklebung.
<b>Handgriff-Öffnungen</b>		
	PC	Handgrifföffnung, ausgebrochen
	UC	Handgrifföffnung, nicht ausgebrochen
	NC	Handgrifföffnung nicht ausgebrochen
<b>Wellenrichtung</b>		
	FD	Wellenrichtungsanzeiger

# Abmessungen der Schachteln

Sofern nichts anderes angegeben ist, werden als Abmessungen die im folgenden definierten Innenmaße in mm angeführt:

Länge (L) x Breite (B) x Höhe (H)

Länge (L) = die längere Abmessung an der Öffnungsseite

Breite (B) = die kürzere Abmessung an der Öffnungsseite

Hohe (H) = die Abmessung zwischen der Oberkante an der Öffnungsseite und der Bodenkante Die Größen L, B, H, sind in jeder Beschreibung der Gehäusekonstruktion angegeben. Bei einigen Modellen kan der numerische Wert von B den numerischen Wert von L übersteigen.

Die Maße sind unter genormten klimatischen Bedingungen am flachliegenden Zuschnitt von der Rilllinienmitte aus unter Berücksichtigung der Packstoffdicke zu messen.

Bei Deckel-oder Stülp-schachteln ist die Höhe (h) des oberen Teils (Deckels) als viertes Maß hinter einem Schrägstrich anzugeben:

355 x 205 x 120/40 mm

(L) (B) (H) (h)

Bei Schachteln mit überlappenden äußeren Verschlussklappen ist die Länge bzw. die Fläche der Überlappung (o) als viertes Maß anzugeben:

355 x 205 x 120/40 mm

(L) (B) (H) (o)

## Wellplattensabmessungen

Die Abmessugen einer Wellplatte sind, wenn nichts anderes vermerkt ist, wie folgt in mm angegeben:

1. Abmessung x 2 Abmessung

1. Abmessung = den Klebfugen entlang

2 Abmessung = quer durch die Klebfugen

## Abgewandelte Ausführungen

Bei bestimmten Kistentypen kann es sich um Abwandlungen von Ausführungen handeln, wobei es nicht notwendig ist, einen neuen Typ zu kreieren. In diesem Fall ist die Nummer des Grundtyps durch eine Zahl zu ergänzen, die von ersterer durch einen Längsstrich abgetrennt wird: 0201-2.

Bei bestimmten Ausführungen kann es sich um einmalige Kreationen einzelner Hersteller handeln.

## Kombinationen von Schachteltypen

Im folgenden sind die Grundtypen von Vollpappe-und Wellpappeschachteln abgebildet. Ist eine Ausführung eine Kombination von mehreren Grundformen, beispielsweise von Klappen, kann die Beschreibung wie folgt lauten:

Deckelklappen wie 0204, Bodenklappen wie 0215

oder auch

0204/0215 (Deckelklappen/Bodenklappen).

**0204**

**0215**

**0204/0215**



## Die verschiedenen Ausführungen und die Fabrikante

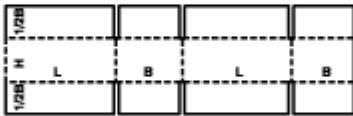
Die in dem Leitfaden enthaltenen Zeichnungen der verschiedenen Ausführungen müssen u.U. entsprechend der jeweiligen

Fabrickante neu gestaltet werden. Die Fabrickanten werden durch Laschenklebung, Drahtheftung bzw. Klebestreifen verbunden. In den beiden ersteren Fällen können die Laschen Verlängerungen einer kurzen bzw. einer langen Seitenwand sein. Aus den Skizzen geht hervor, wie diese in Zeichnungen angegeben werden

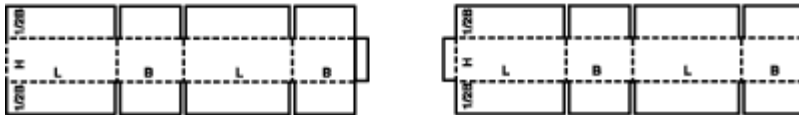
### Beispiel für alle Ausführungen



**0201**



Verbindung durch Klebestreifen



Verbindung durch Laschenklebung bzw. Drahtheftung

Das trifft auf alle in diesem Leitfaden aufgeführten Ausführungen zu.

### Manuelle oder automatische Montage

Zu jeder Bauart gehört eine der folgenden Bezeichnungen

- M - normalerweise manuelle Montage
- A - normalerweise automatische Montage
- M/A - manuell oder automatisch
- M+A - eine Kombination beider Montagearten ist erforderlich

Diese Bezeichnungen basieren auf der aktuellen Praxis und sollen für Spezifikationselemente und Benutzer zusätzliche Informationen liefern.

Einige manuell montierte Gehäuse können automatisch geschlossen werden (z.B.0216 oder 0712).

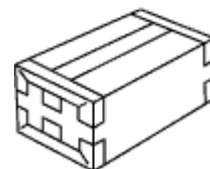
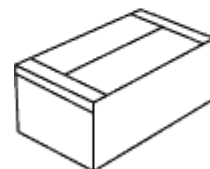
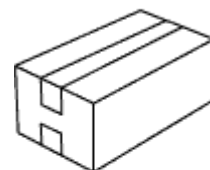
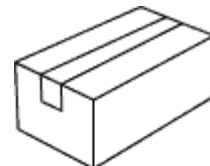
# Verschließen der Schachteln

Der sachgemäße, sichere Verschluss der Schachteln ist ebenso wichtig wie die Konstruktion der Verpackung.

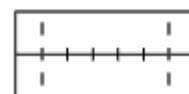
Der Verschluss erfolgt nach den folgenden Verfahren, die einzeln oder miteinander kombiniert angewandt werden:

- Laschenklebung (kalt oder heiß)
- Klebestreifenklebung
- Verriegelung
- Drahtheftung

Der Verschluss durch Klebestreifen kann gemäß den gezeigten Beispielen erfolgen.



Der Verschluss durch Klebestreifen kann gemäß den gezeigten Beispielen erfolgen.



## Hinweis

Bitte beachten Sie, daß manche der im Leitfaden unter einer bestimmten Nummer aufgeführten Kistenausführungen auch unter anderen Gruppen von Grundtypen eingeordnet werden könnten.

VOLLER CODE XXXX-XXXX	
TYP	Abwandlung
XXXX	-XXXX
Die Standardform bzw. -ausführung nach diesem Leitfaden	Die Nummer zur Unterscheidung der von der Standard - ausführung abweichenden Form (einem individuellen Modell entsprechend oder einem, das in einer CAD/CAM - programm-bibliothek enthalten ist).

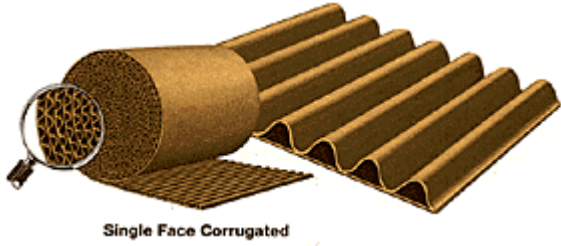


# Typ : 01

## Handelsübliche Rollen und Tafeln

**Beschreibung : 0100**

Montage :



**Beschreibung : 0110**

Montage :

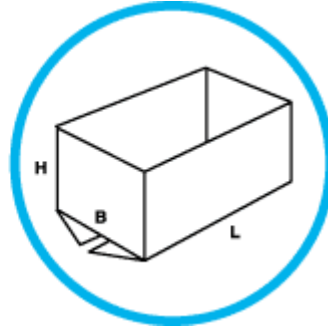
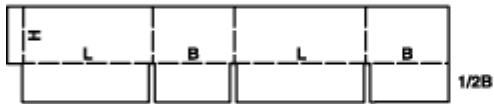


## Typ : 02

**Faltschachteln (Faltkisten)** bestehen in der Regel aus einem Stück mit einer durch Laschenklebung, Drahtheftung bzw. Klebestreifen verbundenen Fabrikante sowie Deckel- und Bodenklappen. Sie werden flach zusammengefaltet versandt, sind gebrauchsfertig und werden anhand der Klappen verschlossen.

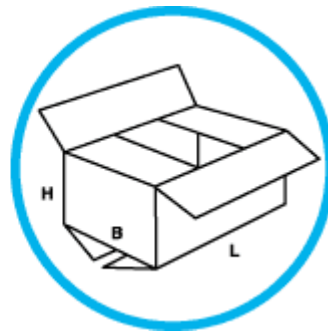
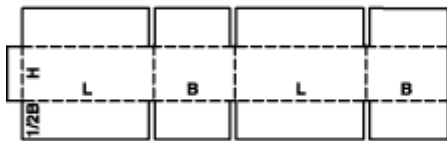
### Beschreibung : 0200

Montage : M/A



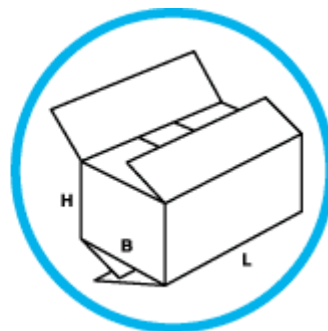
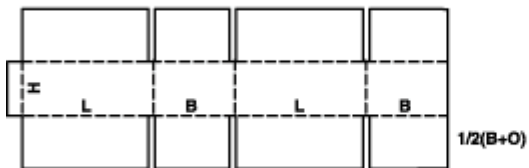
### Beschreibung : 0201

Montage : M/A



### Beschreibung : 0202

Montage : M/A

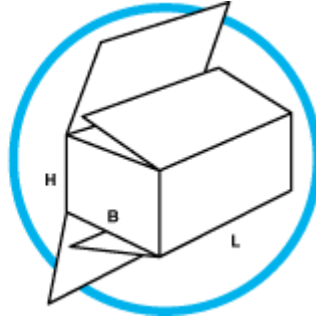
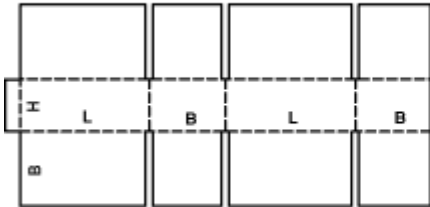


## Typ : 02

**Faltschachteln (Faltkisten)** bestehen in der Regel aus einem Stück mit einer durch Laschenklebung, Drahtheftung bzw. Klebestreifen verbundenen Fabrikante sowie Deckel- und Bodenklappen. Sie werden flach zusammengefasst versandt, sind gebrauchsfertig und werden anhand der Klappen verschlossen.

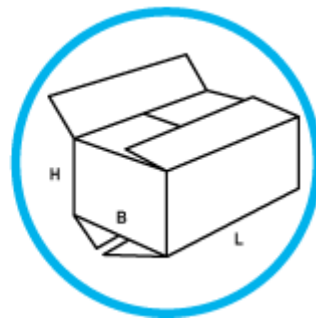
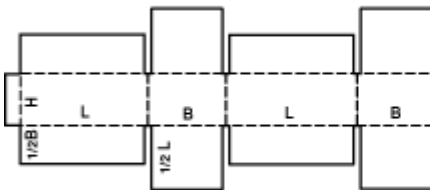
### Beschreibung : 0203

Montage : M/A



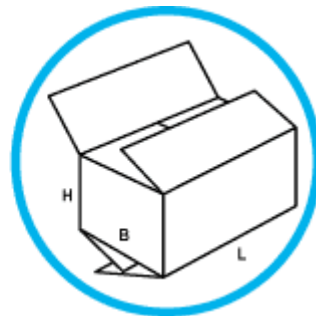
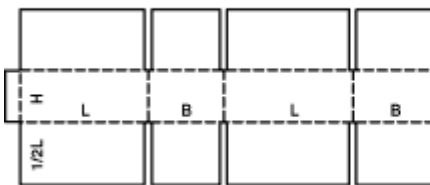
### Beschreibung : 0204

Montage : M/A



### Beschreibung : 0205

Montage : M/A



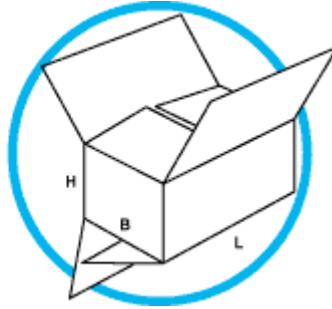
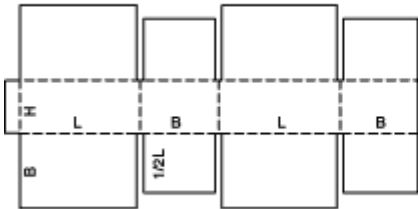


## Typ : 02

**Faltschachteln (Faltkisten)** bestehen in der Regel aus einem Stück mit einer durch Laschenklebung, Drahtheftung bzw. Klebestreifen verbundenen Fabrikante sowie Deckel- und Bodenklappen. Sie werden flach zusammengefasst versandt, sind gebrauchsfertig und werden anhand der Klappen verschlossen.

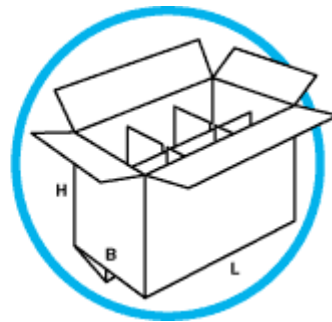
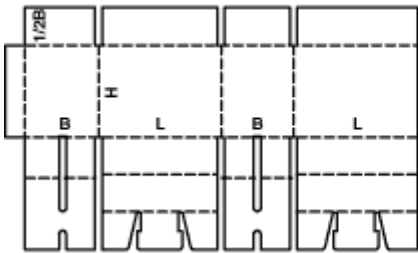
### Beschreibung : 0206

Montage : M/A



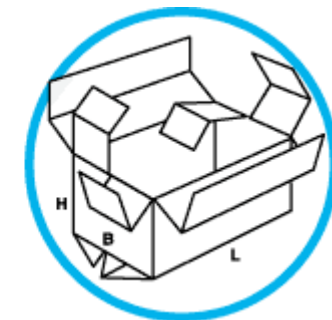
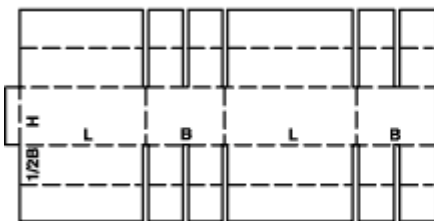
### Beschreibung : 0207

Montage : M



### Beschreibung : 0208

Montage : M

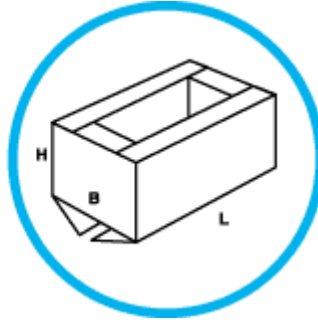
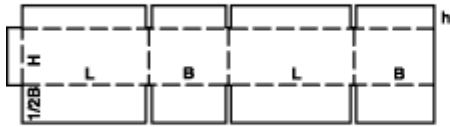


## Typ : 02

**Faltschachteln (Faltkisten)** bestehen in der Regel aus einem Stück mit einer durch Laschenklebung, Drahtheftung bzw. Klebestreifen verbundenen Fabrikante sowie Deckel- und Bodenklappen. Sie werden flach zusammengefasst versandt, sind gebrauchsfertig und werden anhand der Klappen verschlossen.

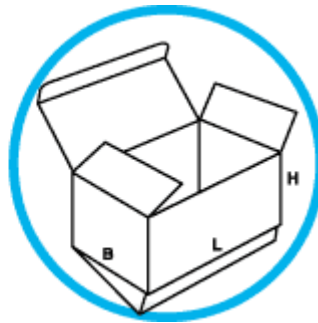
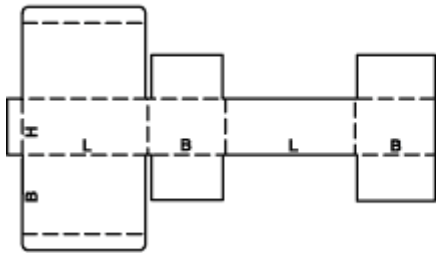
### Beschreibung : 0209

Montage : M/A



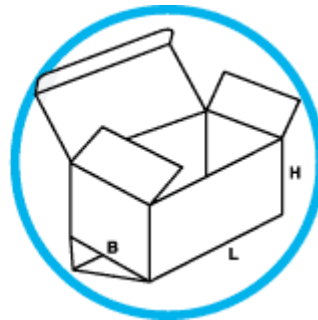
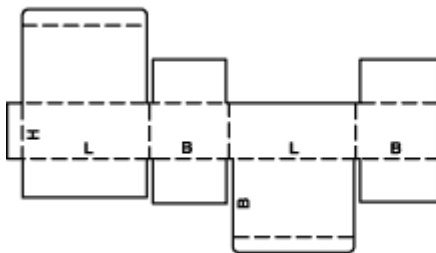
### Beschreibung : 0210

Montage : M



### Beschreibung : 0211

Montage : M

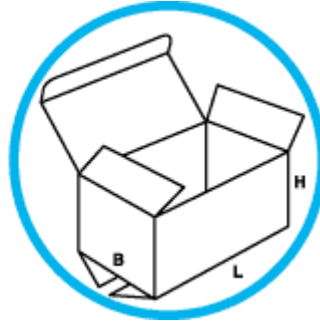
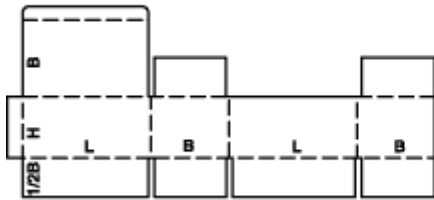


## Typ : 02

**Faltschachteln (Faltkisten)** bestehen in der Regel aus einem Stück mit einer durch Laschenklebung, Drahtheftung bzw. Klebestreifen verbundenen Fabrikante sowie Deckel- und Bodenklappen. Sie werden flach zusammengefasst versandt, sind gebrauchsfertig und werden anhand der Klappen verschlossen.

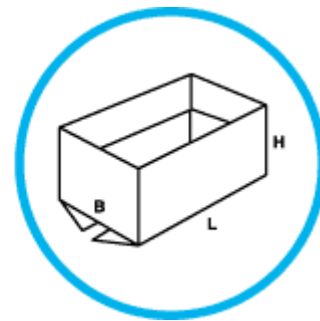
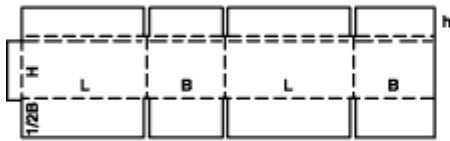
### Beschreibung : 0212

Montage : M/A



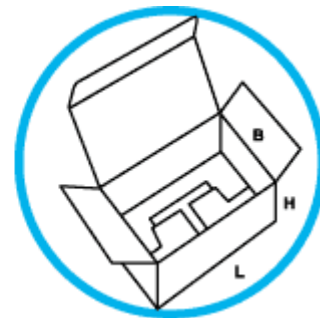
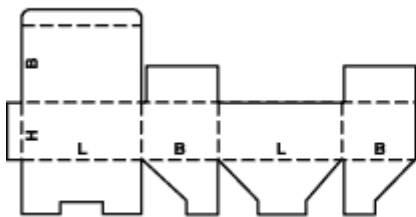
### Beschreibung : 0214

Montage : M



### Beschreibung : 0215

Montage : M

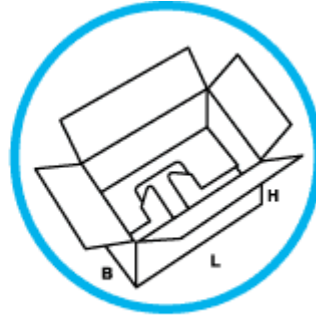
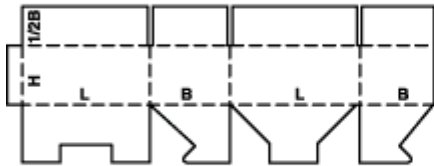


## Typ : 02

**Faltschachteln (Faltkisten)** bestehen in der Regel aus einem Stück mit einer durch Laschenklebung, Drahtheftung bzw. Klebestreifen verbundenen Fabrikante sowie Deckel- und Bodenklappen. Sie werden flach zusammengefasst versandt, sind gebrauchsfertig und werden anhand der Klappen verschlossen.

### Beschreibung : 0216

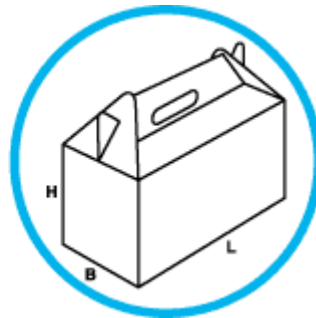
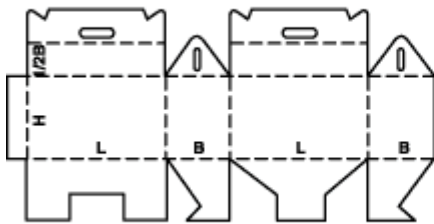
Montage : M



Closure of top can be automated  
La fermeture du dessus peut être automatisée  
Der verschluss des aufsatzes kann automatisiert werden

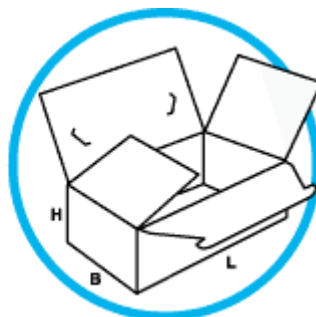
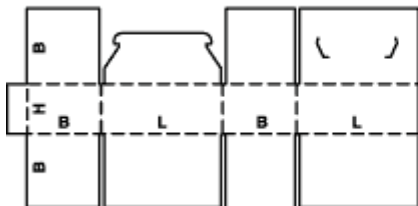
### Beschreibung : 0217

Montage : M



### Beschreibung : 0218

Montage : M

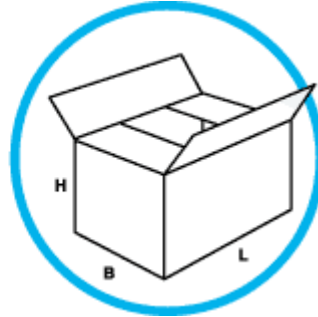
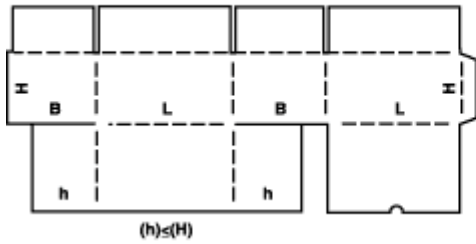


## Typ : 02

**Faltschachteln (Faltkisten)** bestehen in der Regel aus einem Stück mit einer durch Laschenklebung, Drahtheftung bzw. Klebestreifen verbundenen Fabrikante sowie Deckel- und Bodenklappen. Sie werden flach zusammengefasst versandt, sind gebrauchsfertig und werden anhand der Klappen verschlossen.

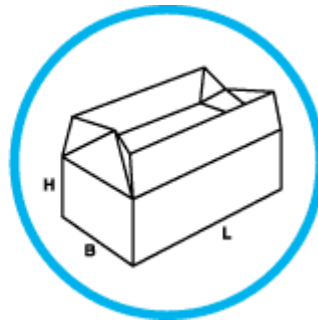
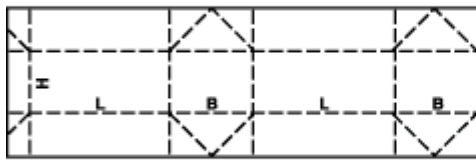
### Beschreibung : 0225

Montage : M



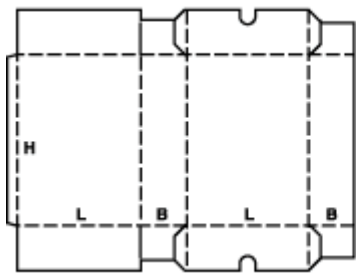
### Beschreibung : 0226

Montage : M



### Beschreibung : 0227

Montage : M

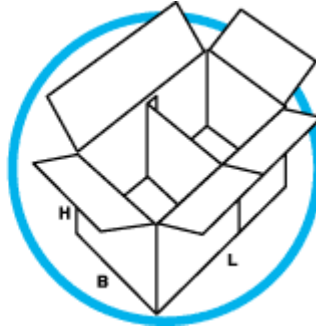
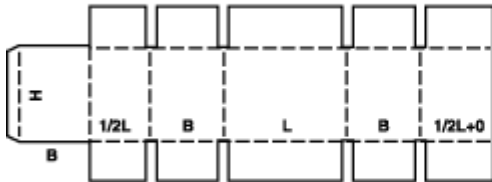


## Typ : 02

**Faltschachteln (Faltkisten)** bestehen in der Regel aus einem Stück mit einer durch Laschenklebung, Drahtheftung bzw. Klebestreifen verbundenen Fabrikante sowie Deckel- und Bodenklappen. Sie werden flach zusammengefaltet versandt, sind gebrauchsfertig und werden anhand der Klappen verschlossen.

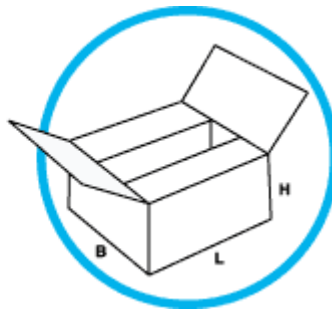
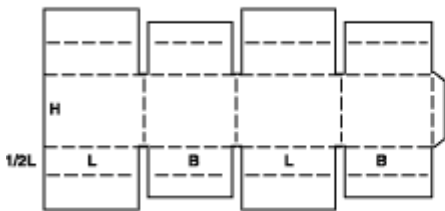
### Beschreibung : 0228

Montage : M/A



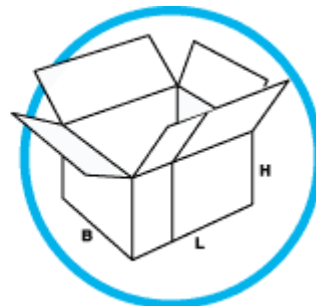
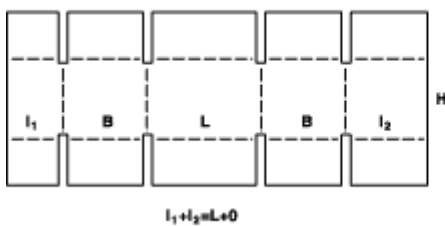
### Beschreibung : 0229

Montage : M



### Beschreibung : 0230

Montage : M/A

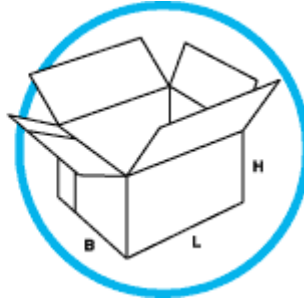
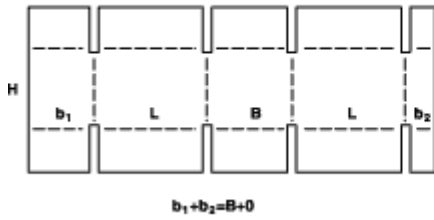


## Typ : 02

**Faltschachteln (Faltkisten)** bestehen in der Regel aus einem Stück mit einer durch Laschenklebung, Drahtheftung bzw. Klebestreifen verbundenen Fabrikante sowie Deckel- und Bodenklappen. Sie werden flach zusammengefaltet versandt, sind gebrauchsfertig und werden anhand der Klappen verschlossen.

### Beschreibung : 0231

Montage : M/A

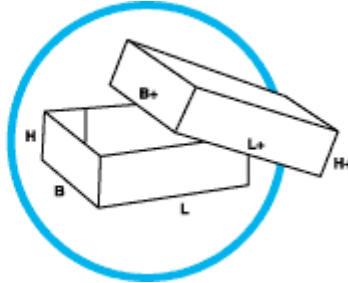
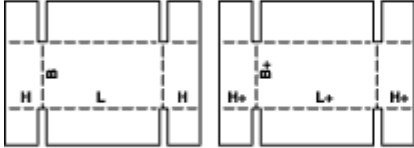


# Typ : 03

**Deckelschachteln** (Stülp-schachteln) bestehen aus zwei oder mehr Teilen. Ein Oberteil (Deckel) wird über ein Unterteil (Boden) gestülpt oder beide über einen Rumpf.

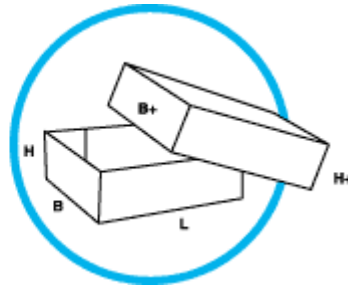
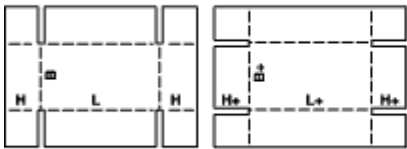
## Beschreibung : 0300

Montage : M/A



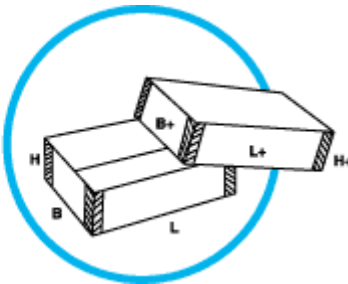
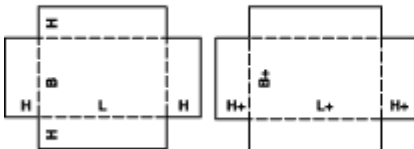
## Beschreibung : 0301

Montage : M/A



## Beschreibung : 0302

Montage : M



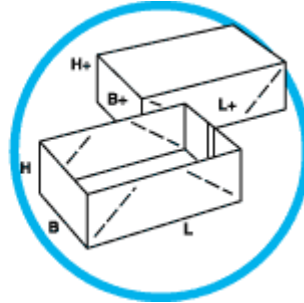
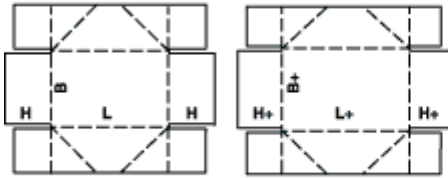


## Typ : 03

**Deckelschachteln** (Stülp-schachteln) bestehen aus zwei oder mehr Teilen. Ein Oberteil (Deckel) wird über ein Unterteil (Boden) gestülpt oder beide über einen Rumpf.

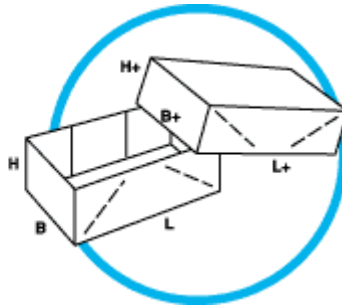
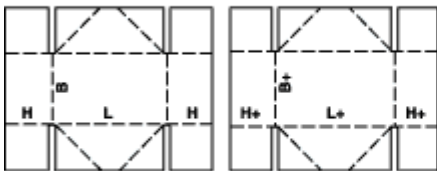
### Beschreibung : 0303

Montage : M



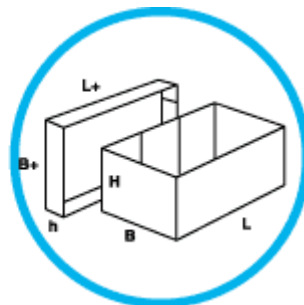
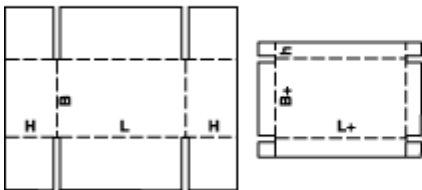
### Beschreibung : 0304

Montage : M



### Beschreibung : 0306

Montage : M/A

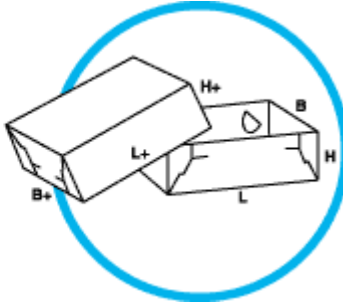
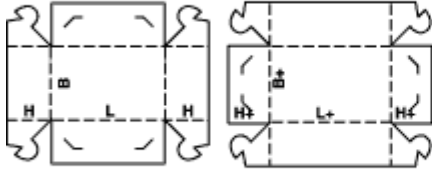


# Typ : 03

**Deckelschachteln** (Stülp-schachteln) bestehen aus zwei oder mehr Teilen. Ein Oberteil (Deckel) wird über ein Unterteil (Boden) gestülpt oder beide über einen Rumpf.

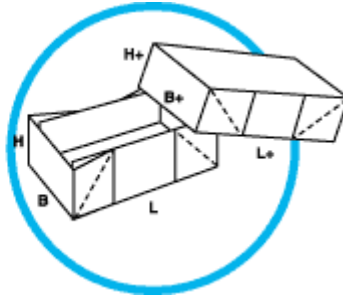
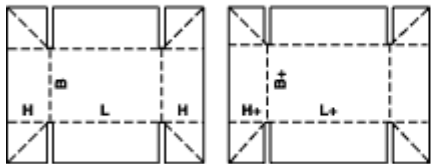
## Beschreibung : 0307

Montage : M



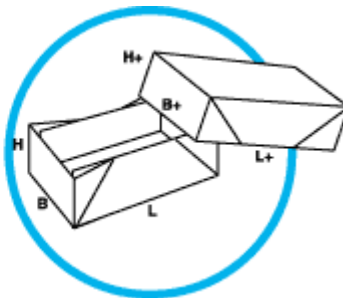
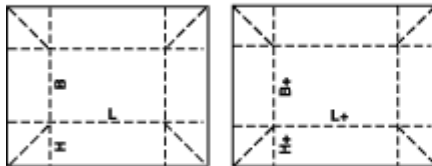
## Beschreibung : 0308

Montage : M



## Beschreibung : 0309

Montage : M

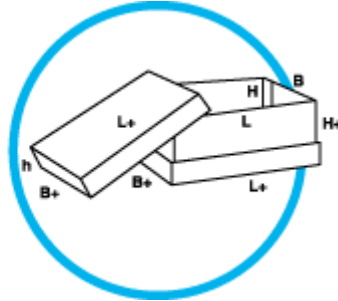
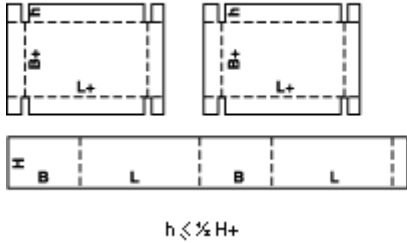


# Typ : 03

**Deckelschachteln** (Stülp-schachteln) bestehen aus zwei oder mehr Teilen. Ein Oberteil (Deckel) wird über ein Unterteil (Boden) gestülpt oder beide über einen Rumpf.

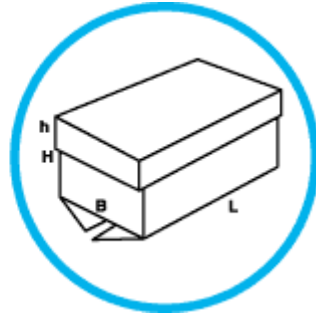
## Beschreibung : 0310

Montage : M + A



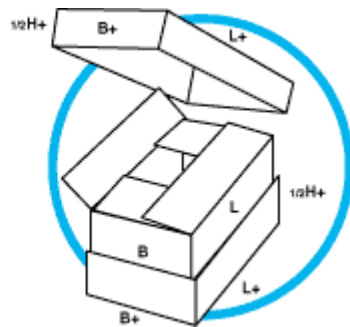
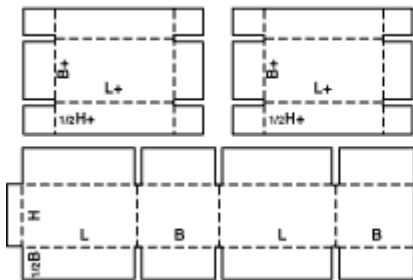
## Beschreibung : 0312

Montage : M/A



## Beschreibung : 0313

Montage : M/A

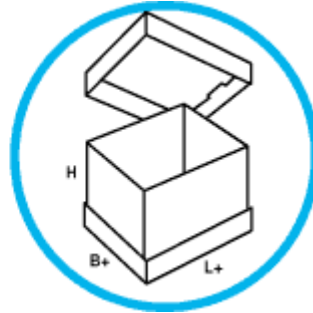
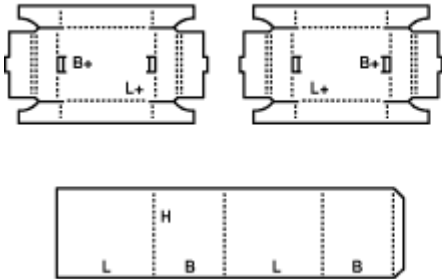


## Typ : 03

**Deckelschachteln** (Stülp-schachteln) bestehen aus zwei oder mehr Teilen. Ein Oberteil (Deckel) wird über ein Unterteil (Boden) gestülpt oder beide über einen Rumpf.

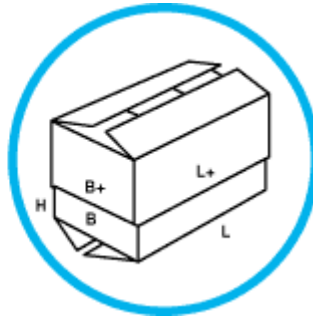
### Beschreibung : 0314

Montage : M



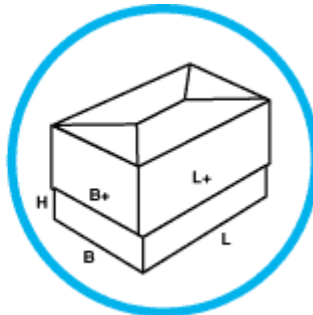
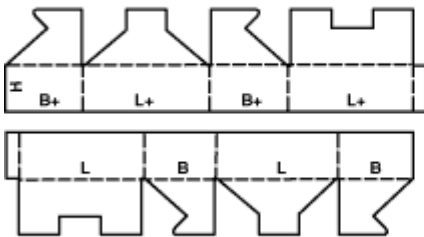
### Beschreibung : 0320

Montage : M/A



### Beschreibung : 0321

Montage : M

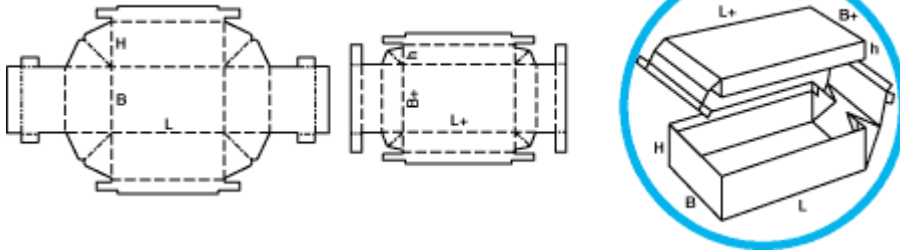


# Typ : 03

**Deckelschachteln** (Stülp-schachteln) bestehen aus zwei oder mehr Teilen. Ein Oberteil (Deckel) wird über ein Unterteil (Boden) gestülpt oder beide über einen Rumpf.

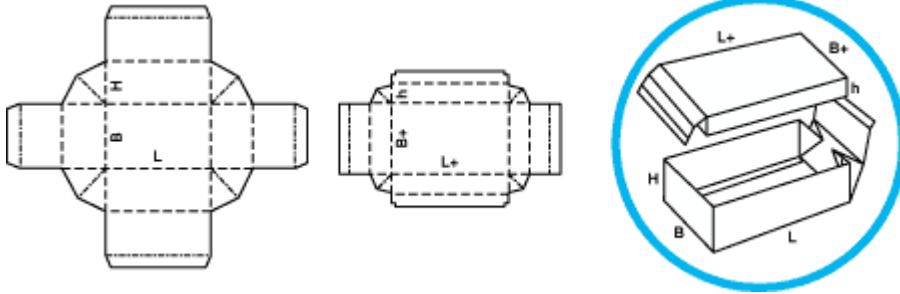
## Beschreibung : 0322

Montage : M



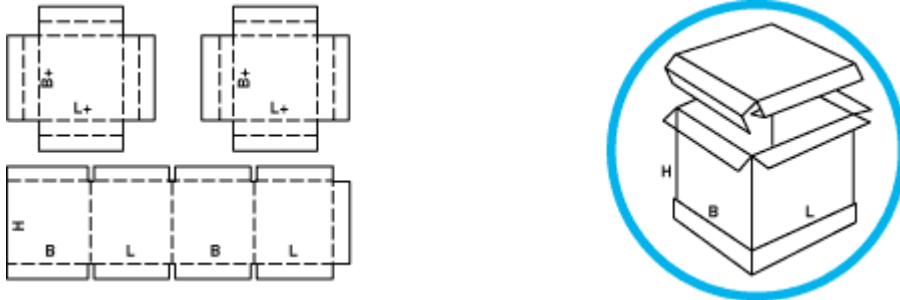
## Beschreibung : 0323

Montage : M



## Beschreibung : 0325

Montage : A

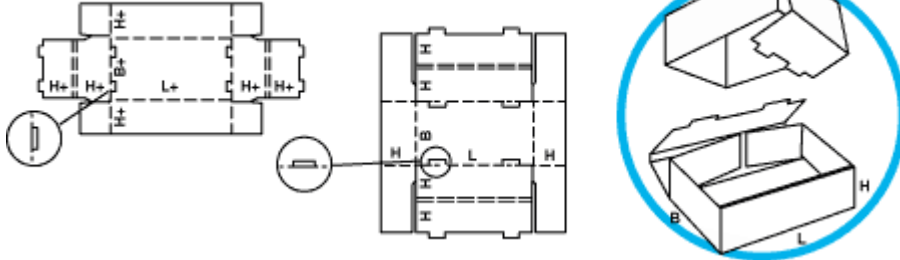


## Typ : 03

**Deckelschachteln** (Stülp-schachteln) bestehen aus zwei oder mehr Teilen. Ein Oberteil (Deckel) wird über ein Unterteil (Boden) gestülpt oder beide über einen Rumpf.

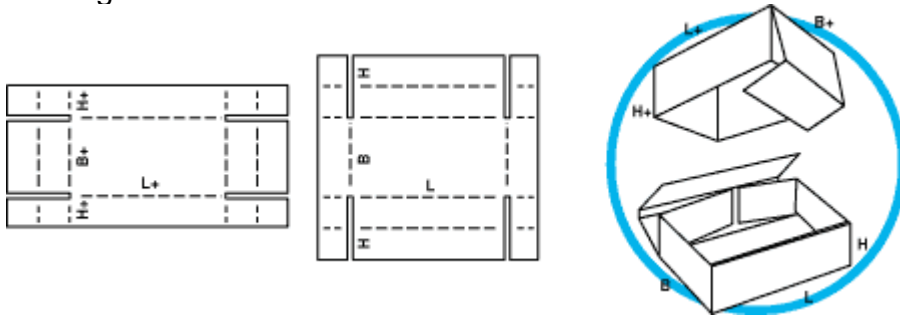
### Beschreibung : 0330

Montage : M/A



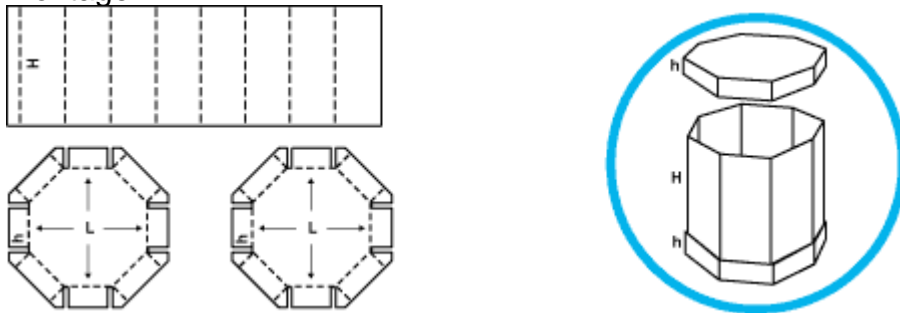
### Beschreibung : 0331

Montage : M/A



### Beschreibung : 0350

Montage : M

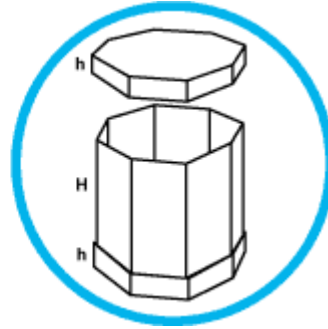
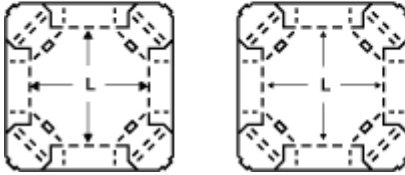


## Typ : 03

**Deckelschachteln** (Stülp-schachteln) bestehen aus zwei oder mehr Teilen. Ein Oberteil (Deckel) wird über ein Unterteil (Boden) gestülpt oder beide über einen Rumpf.

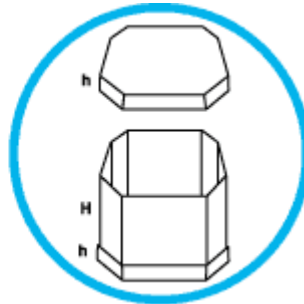
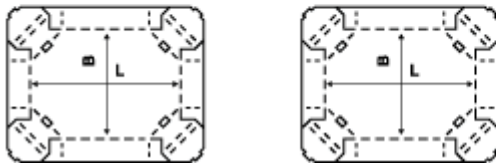
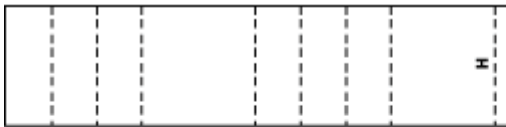
### Beschreibung : 0351

Montage : M/A



### Beschreibung : 0352

Montage : M/A

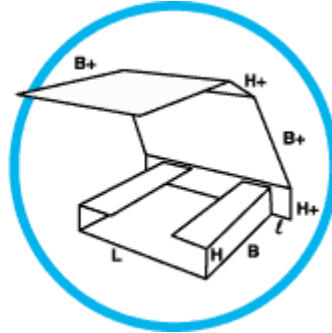
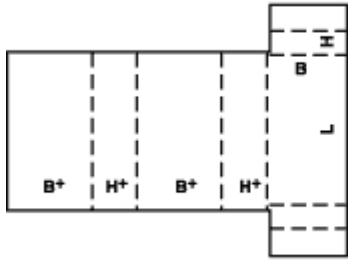


# Typ : 04

**Falthüllen und Trays** bestehen im allgemeinen aus einem Zuschnitt. Zwei oder alle Seitenwände und der Deckel sind am Boden angelenkt. Sperrvorrichtungen, Handgriffe, Verkaufsteller usw. können bei dieser Ausführungsart mit vorgesehen werden.

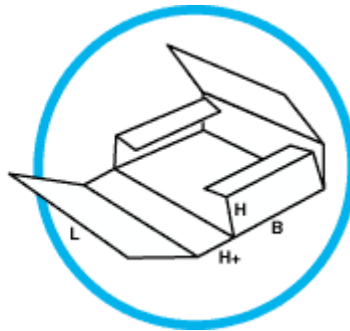
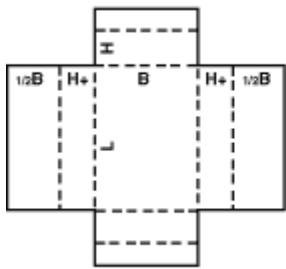
## Beschreibung : 0400

Montage : M



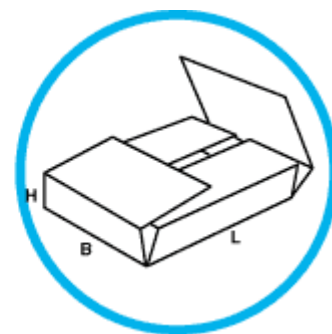
## Beschreibung : 0401

Montage : M



## Beschreibung : 0402

Montage : M



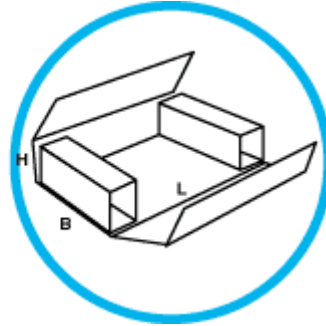
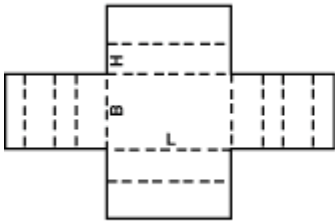


# Typ : 04

**Falthüllen und Trays** bestehen im allgemeinen aus einem Zuschnitt. Zwei oder alle Seitenwände und der Deckel sind am Boden angelenkt. Sperrvorrichtungen, Handgriffe, Verkaufsteller usw. können bei dieser Ausführungsart mit vorgesehen werden.

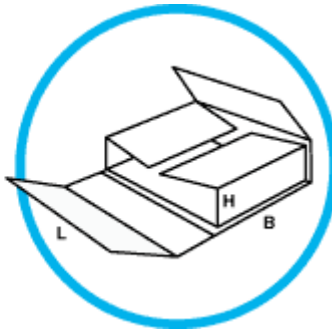
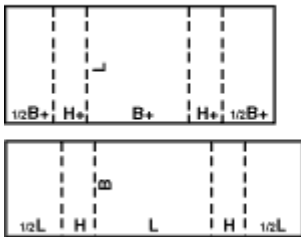
## Beschreibung : 0403

Montage : M



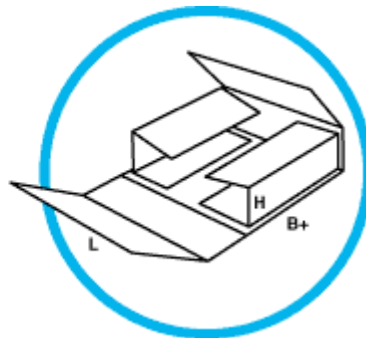
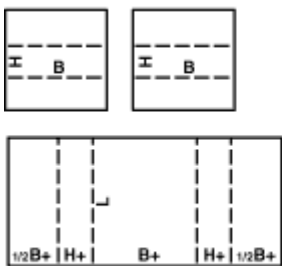
## Beschreibung : 0404

Montage : M



## Beschreibung : 0405

Montage : M

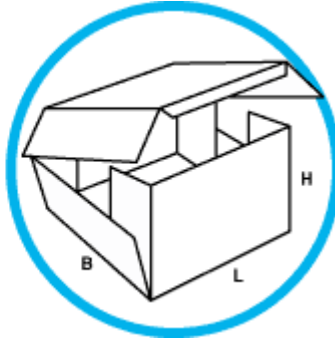
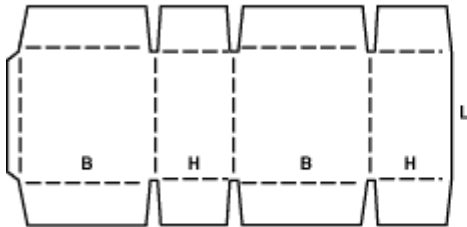


## Typ : 04

**Falthüllen und Trays** bestehen im allgemeinen aus einem Zuschnitt. Zwei oder alle Seitenwände und der Deckel sind am Boden angelenkt. Sperrvorrichtungen, Handgriffe, Verkaufsteller usw. können bei dieser Ausführungsart mit vorgesehen werden.

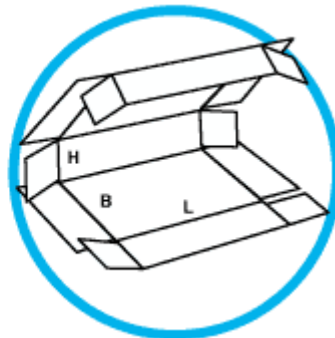
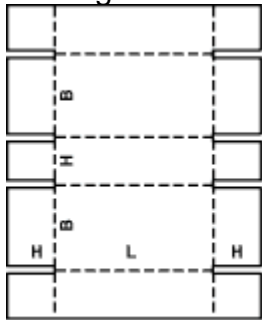
### Beschreibung : 0406

Montage : A



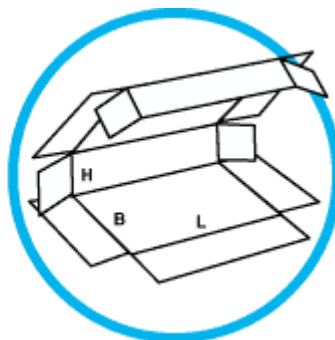
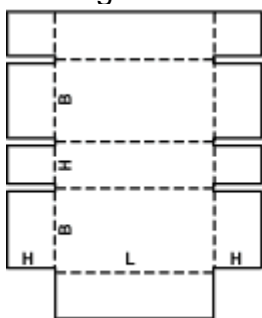
### Beschreibung : 0409

Montage : M



### Beschreibung : 0410

Montage : M/A

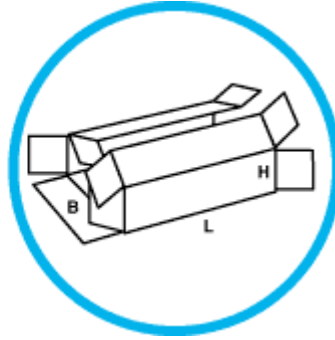
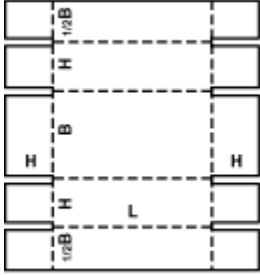


# Typ : 04

**Falthüllen und Trays** bestehen im allgemeinen aus einem Zuschnitt. Zwei oder alle Seitenwände und der Deckel sind am Boden angelenkt. Sperrvorrichtungen, Handgriffe, Verkaufsteller usw. können bei dieser Ausführungsart mit vorgesehen werden.

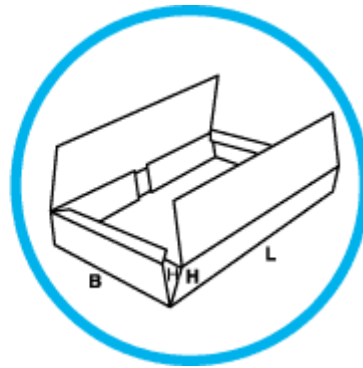
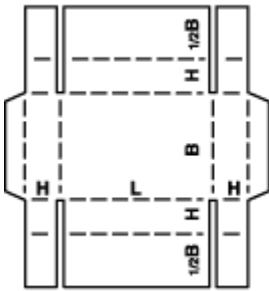
## Beschreibung : 0411

Montage : M/A



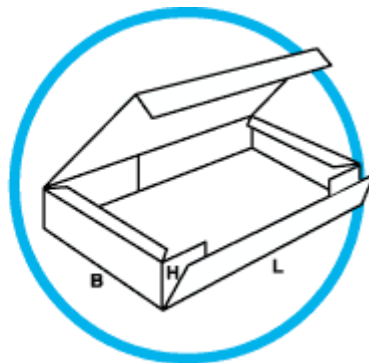
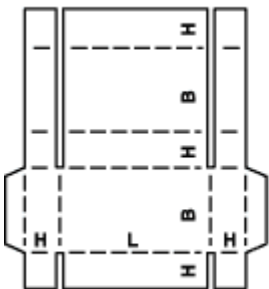
## Beschreibung : 0412

Montage : M



## Beschreibung : 0413

Montage : M/A

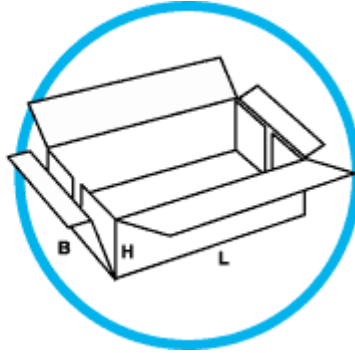
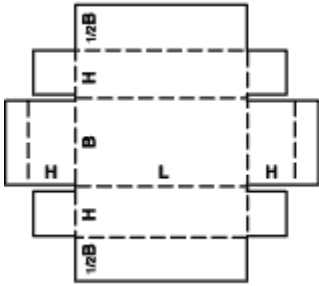


## Typ : 04

**Falthüllen und Trays** bestehen im allgemeinen aus einem Zuschnitt. Zwei oder alle Seitenwände und der Deckel sind am Boden angelenkt. Sperrvorrichtungen, Handgriffe, Verkaufsteller usw. können bei dieser Ausführungsart mit vorgesehen werden.

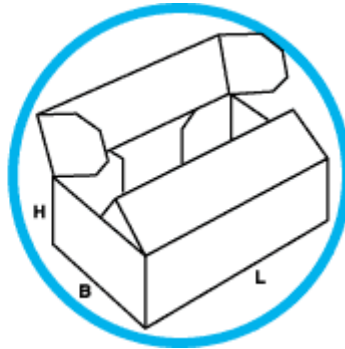
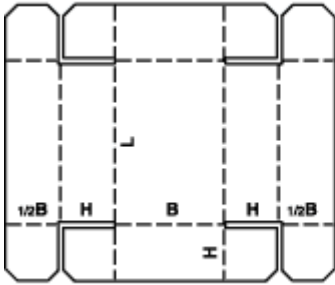
### Beschreibung : 0415

Montage : M/A



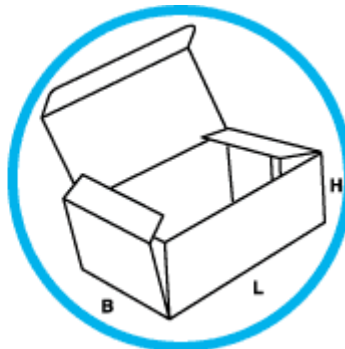
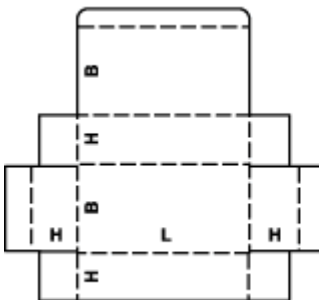
### Beschreibung : 0416

Montage : M



### Beschreibung : 0420

Montage : M/A

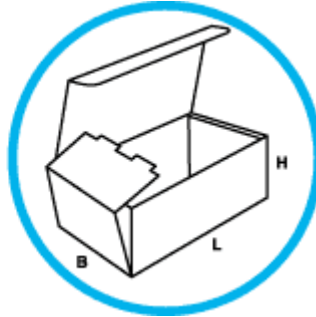
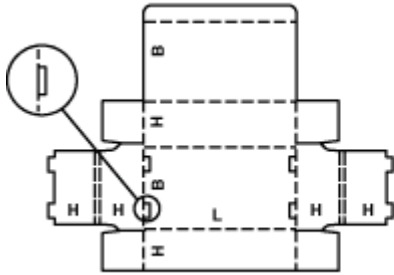


# Typ : 04

**Falthüllen und Trays** bestehen im allgemeinen aus einem Zuschnitt. Zwei oder alle Seitenwände und der Deckel sind am Boden angelenkt. Sperrvorrichtungen, Handgriffe, Verkaufsteller usw. können bei dieser Ausführungsart mit vorgesehen werden.

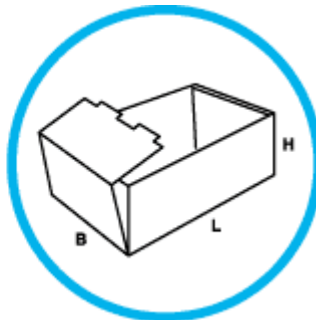
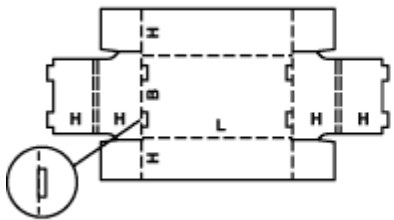
## Beschreibung : 0421

Montage : M/A



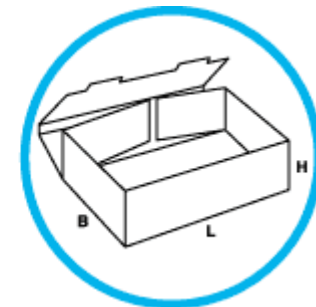
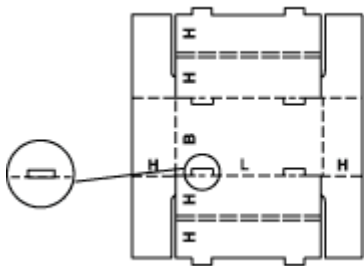
## Beschreibung : 0422

Montage : M/A



## Beschreibung : 0423

Montage : M/A

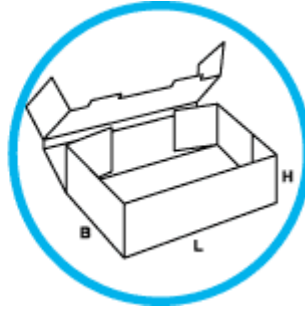
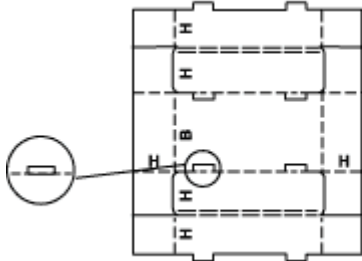


## Typ : 04

**Falthüllen und Trays** bestehen im allgemeinen aus einem Zuschnitt. Zwei oder alle Seitenwände und der Deckel sind am Boden angelenkt. Sperrvorrichtungen, Handgriffe, Verkaufsteller usw. können bei dieser Ausführungsart mit vorgesehen werden.

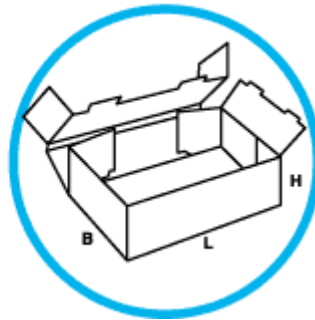
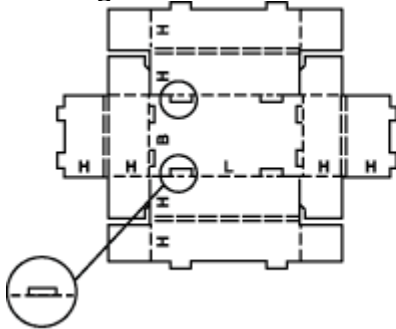
### Beschreibung : 0424

Montage : M/A



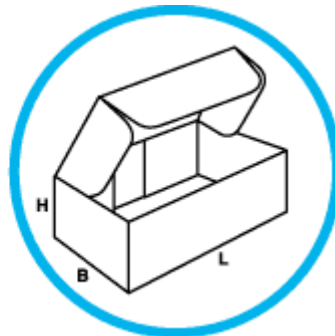
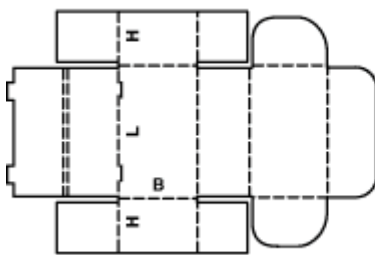
### Beschreibung : 0425

Montage : M/A



### Beschreibung : 0426

Montage : M

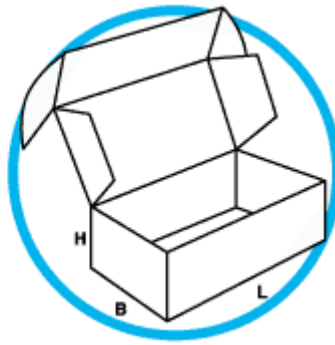
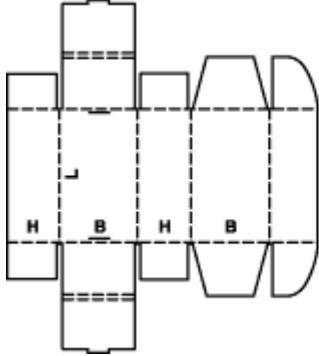


# Typ : 04

**Falthüllen und Trays** bestehen im allgemeinen aus einem Zuschnitt. Zwei oder alle Seitenwände und der Deckel sind am Boden angelenkt. Sperrvorrichtungen, Handgriffe, Verkaufsteller usw. können bei dieser Ausführungsart mit vorgesehen werden.

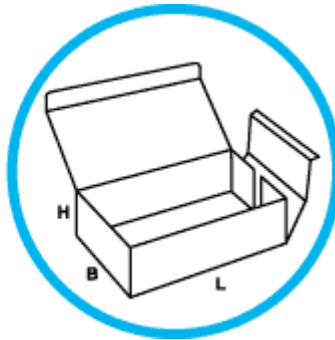
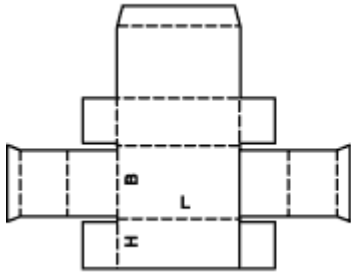
## Beschreibung : 0427

Montage : M



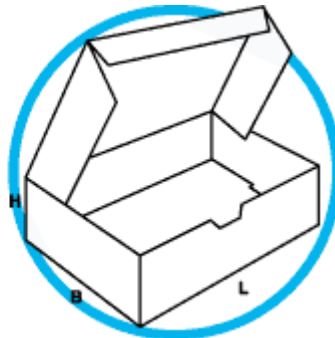
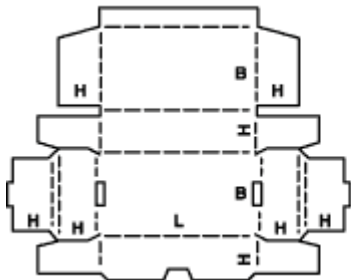
## Beschreibung : 0428

Montage : M



## Beschreibung : 0429

Montage : M

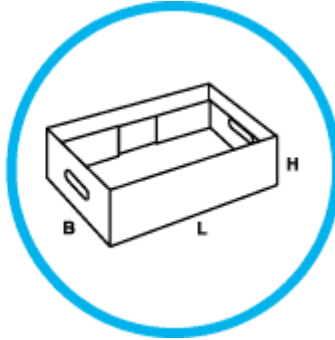
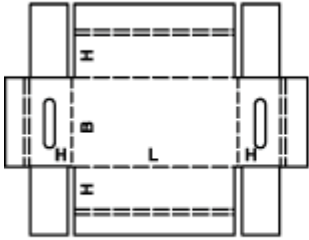


## Typ : 04

**Falthüllen und Trays** bestehen im allgemeinen aus einem Zuschnitt. Zwei oder alle Seitenwände und der Deckel sind am Boden angelenkt. Sperrvorrichtungen, Handgriffe, Verkaufsteller usw. können bei dieser Ausführungsart mit vorgesehen werden.

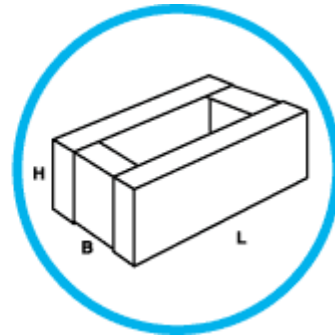
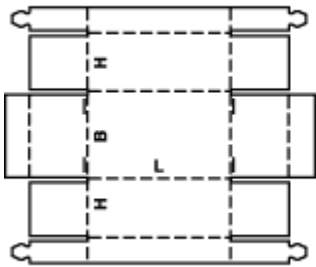
### Beschreibung : 0430

Montage : M/A



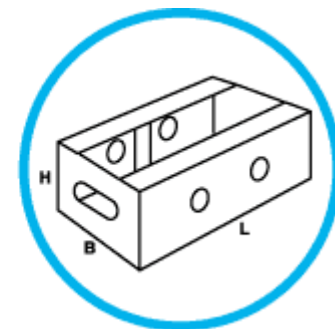
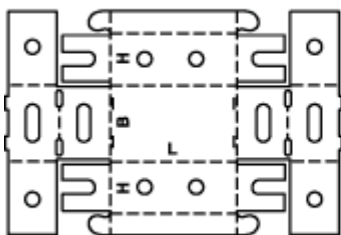
### Beschreibung : 0431

Montage : M



### Beschreibung : 0432

Montage : M



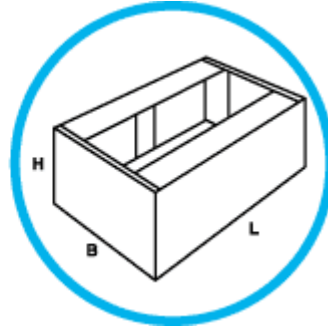
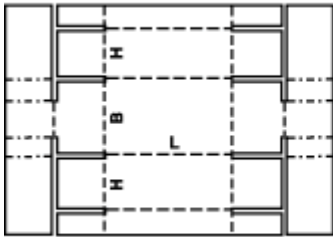


## Typ : 04

**Falthüllen und Trays** bestehen im allgemeinen aus einem Zuschnitt. Zwei oder alle Seitenwände und der Deckel sind am Boden angelenkt. Sperrvorrichtungen, Handgriffe, Verkaufsteller usw. können bei dieser Ausführungsart mit vorgesehen werden.

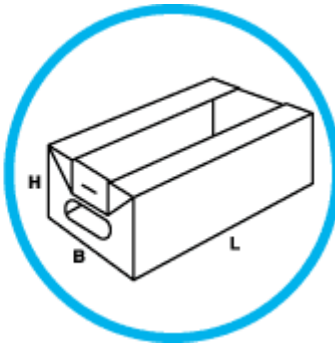
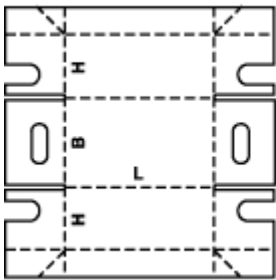
### Beschreibung : 0433

Montage : M



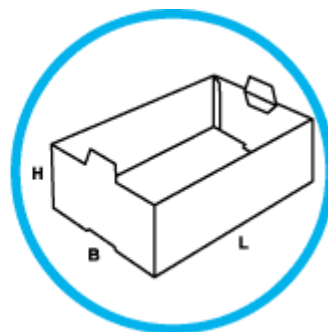
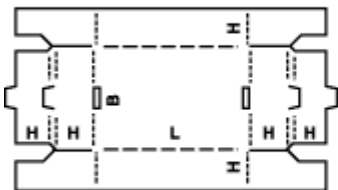
### Beschreibung : 0434

Montage : M



### Beschreibung : 0435

Montage : M/A

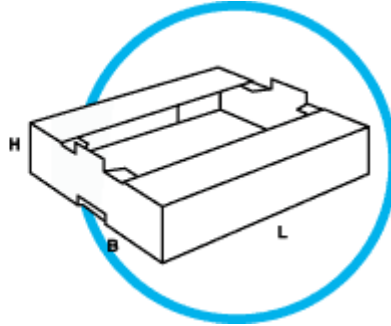
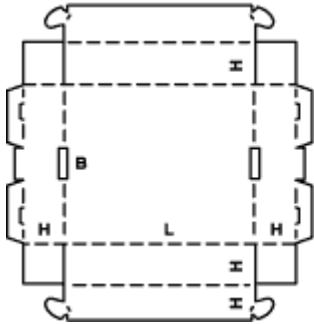


## Typ : 04

**Falthüllen und Trays** bestehen im allgemeinen aus einem Zuschnitt. Zwei oder alle Seitenwände und der Deckel sind am Boden angelenkt. Sperrvorrichtungen, Handgriffe, Verkaufsteller usw. können bei dieser Ausführungsart mit vorgesehen werden.

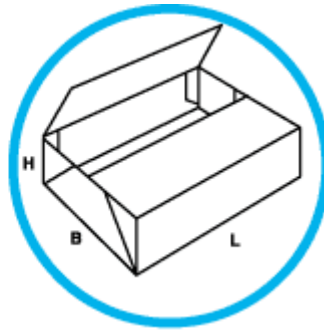
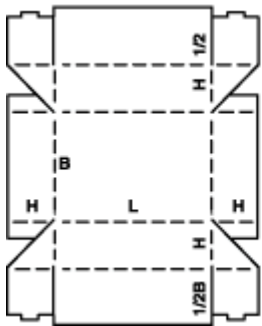
### Beschreibung : 0436

Montage : M



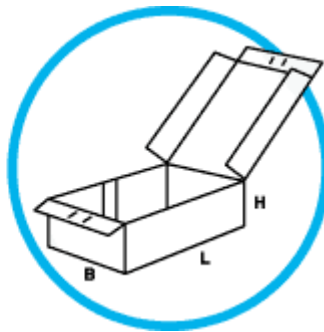
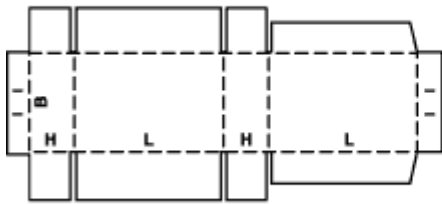
### Beschreibung : 0437

Montage : M



### Beschreibung : 0440

Montage : A

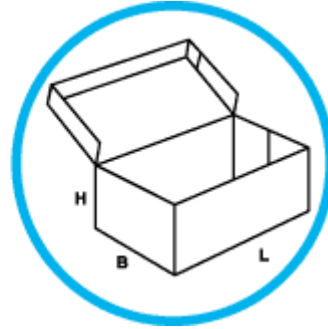
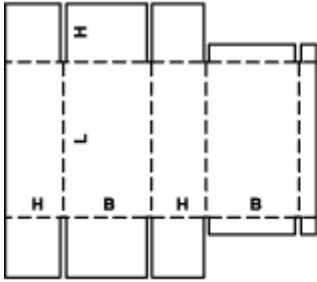


# Typ : 04

**Falthüllen und Trays** bestehen im allgemeinen aus einem Zuschnitt. Zwei oder alle Seitenwände und der Deckel sind am Boden angelenkt. Sperrvorrichtungen, Handgriffe, Verkaufsteller usw. können bei dieser Ausführungsart mit vorgesehen werden.

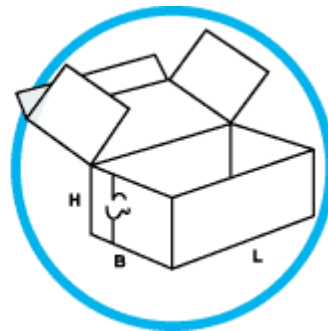
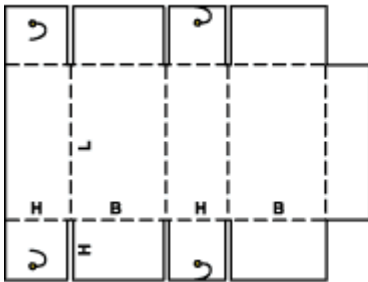
## Beschreibung : 0441

Montage : A



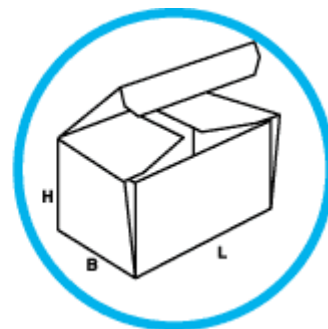
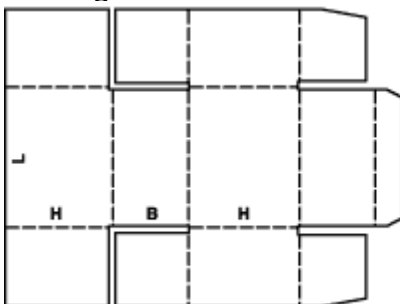
## Beschreibung : 0442

Montage : M



## Beschreibung : 0443

Montage : M

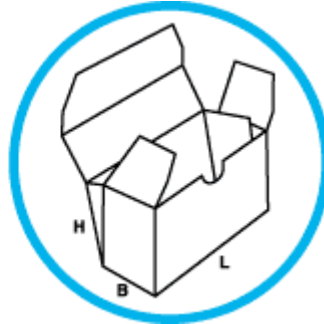
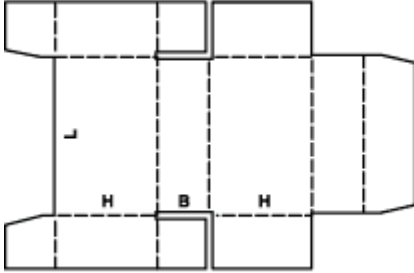


# Typ : 04

**Falthüllen und Trays** bestehen im allgemeinen aus einem Zuschnitt. Zwei oder alle Seitenwände und der Deckel sind am Boden angelenkt. Sperrvorrichtungen, Handgriffe, Verkaufsteller usw. können bei dieser Ausführungsart mit vorgesehen werden.

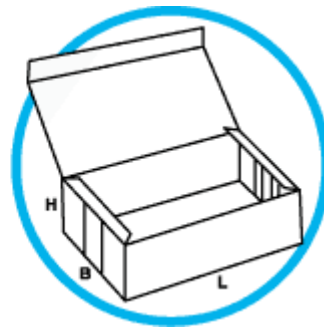
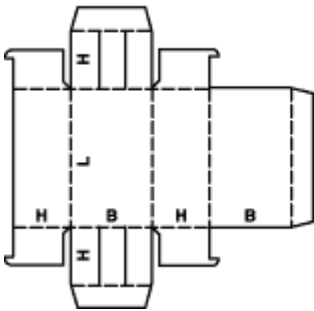
## Beschreibung : 0444

Montage : M



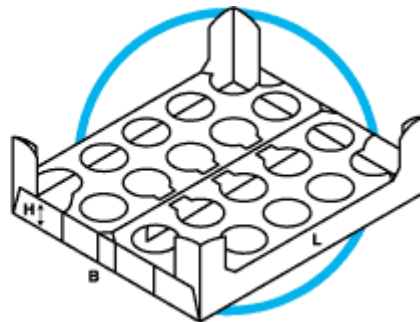
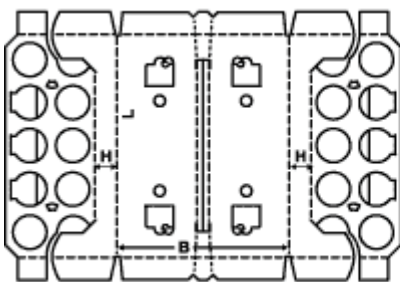
## Beschreibung : 0445

Montage : M



## Beschreibung : 0446

Montage : A

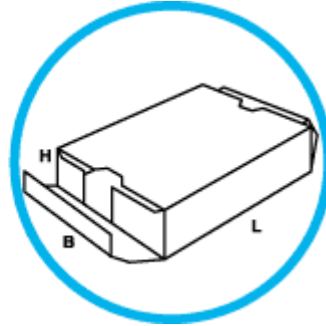
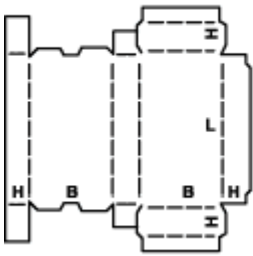


## Typ : 04

**Falzhüllen und Trays** bestehen im allgemeinen aus einem Zuschnitt. Zwei oder alle Seitenwände und der Deckel sind am Boden angelenkt. Sperrvorrichtungen, Handgriffe, Verkaufsteller usw. können bei dieser Ausführungsart mit vorgesehen werden.

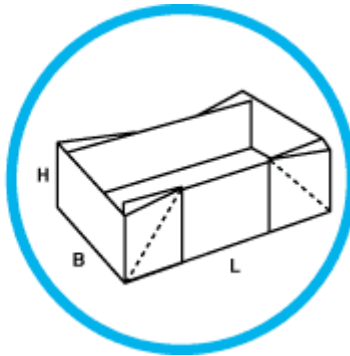
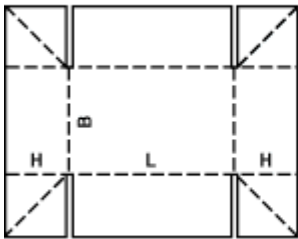
### Beschreibung : 0447

Montage : M



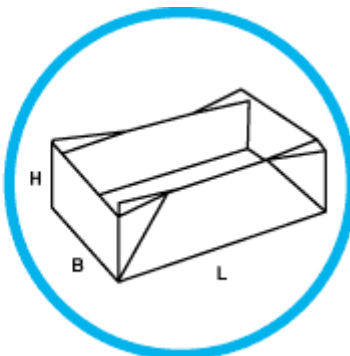
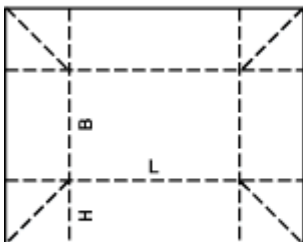
### Beschreibung : 0448

Montage : M



### Beschreibung : 0449

Montage : M

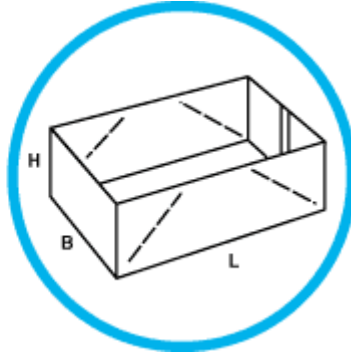
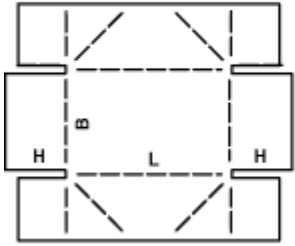


## Typ : 04

**Falzhüllen und Trays** bestehen im allgemeinen aus einem Zuschnitt. Zwei oder alle Seitenwände und der Deckel sind am Boden angeleimt. Sperrvorrichtungen, Handgriffe, Verkaufsteller usw. können bei dieser Ausführungsart mit vorgesehen werden.

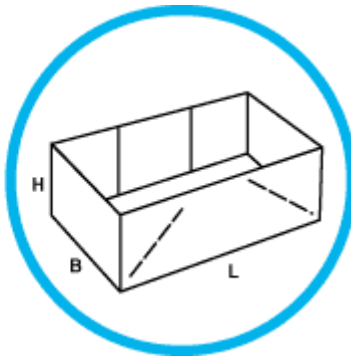
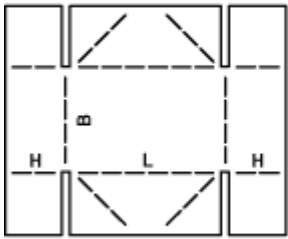
### Beschreibung : 0450

Montage : M



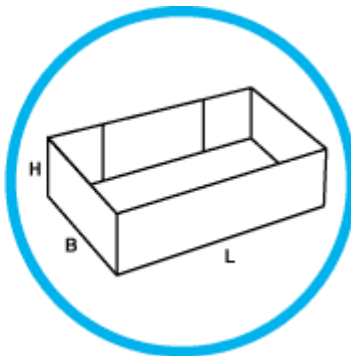
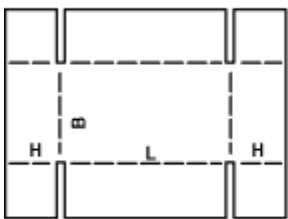
### Beschreibung : 0451

Montage : M



### Beschreibung : 0452

Montage : A

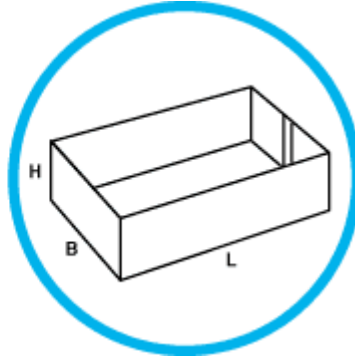
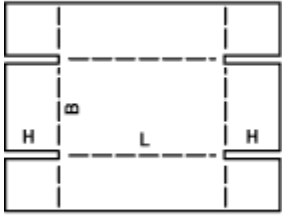


## Typ : 04

**Falthüllen und Trays** bestehen im allgemeinen aus einem Zuschnitt. Zwei oder alle Seitenwände und der Deckel sind am Boden angelenkt. Sperrvorrichtungen, Handgriffe, Verkaufsteller usw. können bei dieser Ausführungsart mit vorgesehen werden.

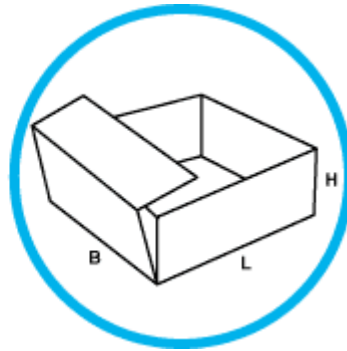
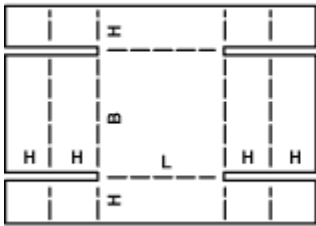
### Beschreibung : 0453

Montage : A



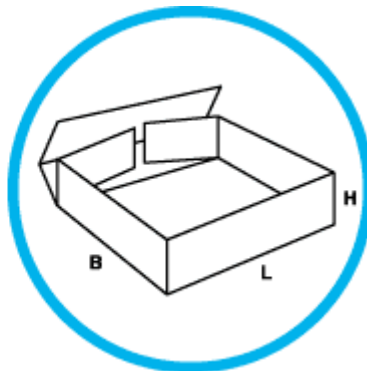
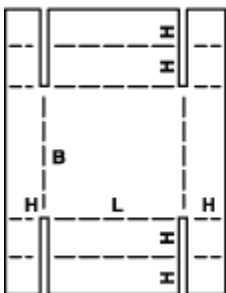
### Beschreibung : 0454

Montage : M



### Beschreibung : 0455

Montage : M

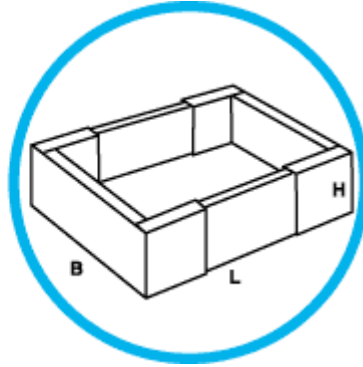
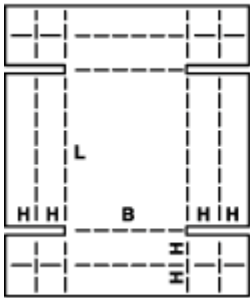


## Typ : 04

**Falthüllen und Trays** bestehen im allgemeinen aus einem Zuschnitt. Zwei oder alle Seitenwände und der Deckel sind am Boden angeleimt. Sperrvorrichtungen, Handgriffe, Verkaufsteller usw. können bei dieser Ausführungsart mit vorgesehen werden.

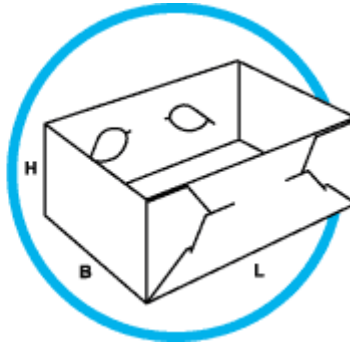
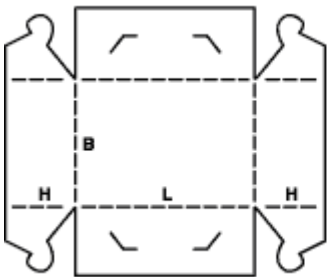
### Beschreibung : 0456

Montage : M



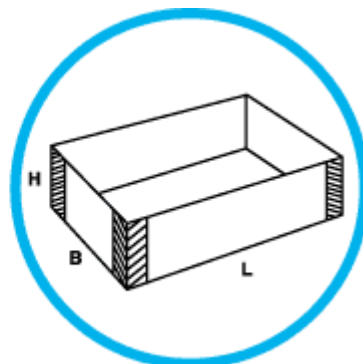
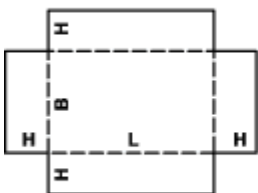
### Beschreibung : 0457

Montage : M



### Beschreibung : 0458

Montage : M



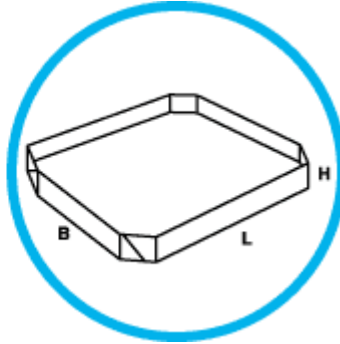
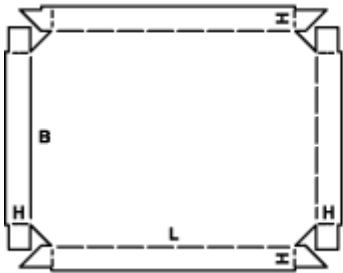


## Typ : 04

**Falthüllen und Trays** bestehen im allgemeinen aus einem Zuschnitt. Zwei oder alle Seitenwände und der Deckel sind am Boden angelenkt. Sperrvorrichtungen, Handgriffe, Verkaufsteller usw. können bei dieser Ausführungsart mit vorgesehen werden.

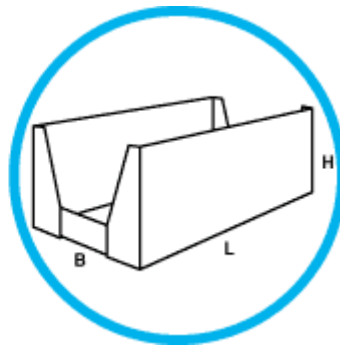
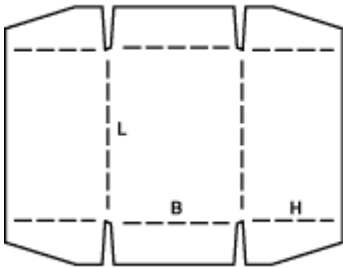
### Beschreibung : 0459

Montage : A



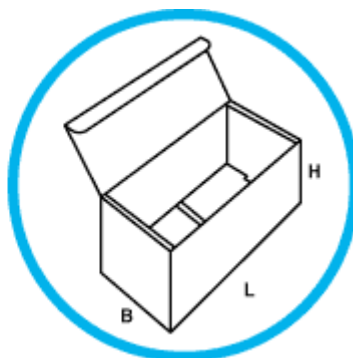
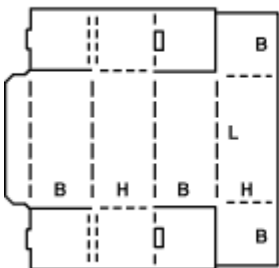
### Beschreibung : 0460

Montage : A



### Beschreibung : 0470

Montage : M

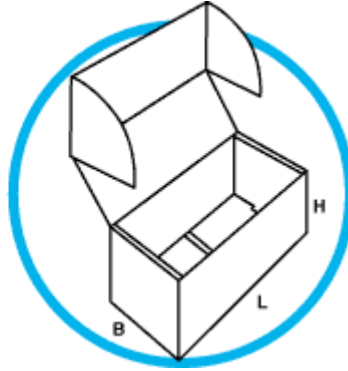
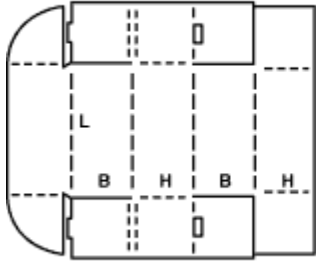


# Typ : 04

**Falthüllen und Trays** bestehen im allgemeinen aus einem Zuschnitt. Zwei oder alle Seitenwände und der Deckel sind am Boden angelenkt. Sperrvorrichtungen, Handgriffe, Verkaufsteller usw. können bei dieser Ausführungsart mit vorgesehen werden.

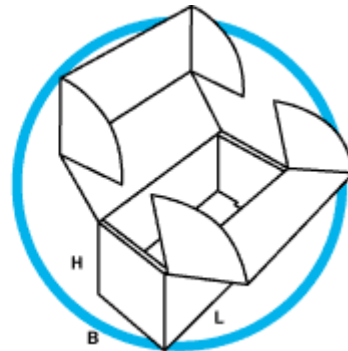
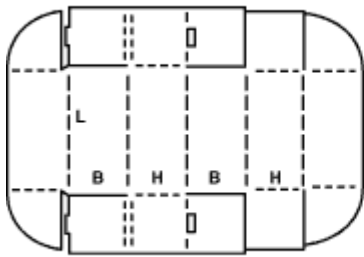
## Beschreibung : 0471

Montage : M



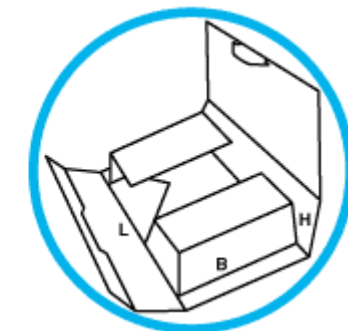
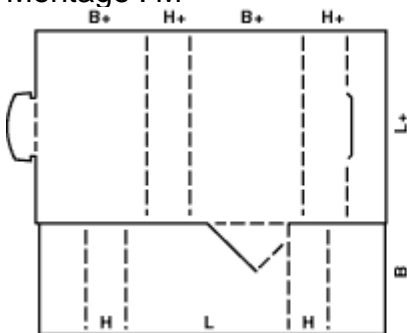
## Beschreibung : 0472

Montage : M



## Beschreibung : 0473

Montage : M

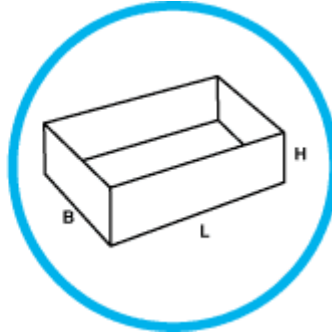
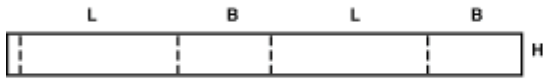


# Typ : 05

**Schiebeschachteln** (Gürtelschachteln) bestehen aus mehreren in verschiedenen Richtungen ineinanderschiebbaren Ringeinsätzen und Manschetten. Zu dieser Gruppe gehören auch Überschiebhülsen.

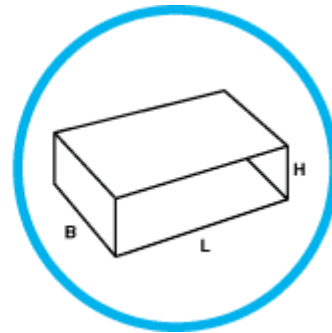
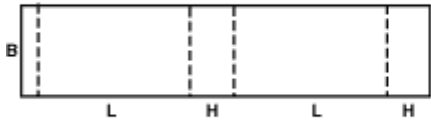
## Beschreibung : 0501

Montage : M



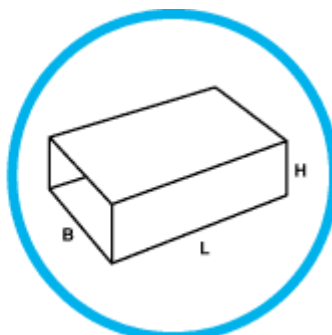
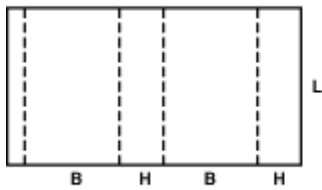
## Beschreibung : 0502

Montage : M



## Beschreibung : 0503

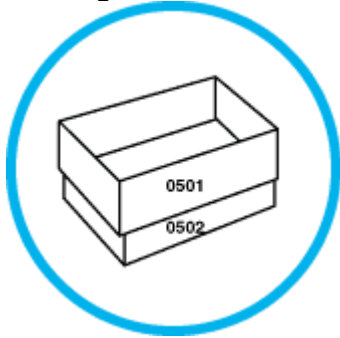
Montage : M



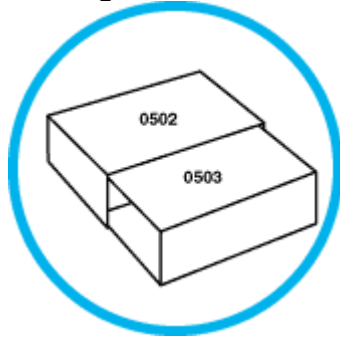
# Typ : 05

**Schiebeschachteln** (Gürtelschachteln) bestehen aus mehreren in verschiedenen Richtungen ineinanderschiebbaren Ringeinsätzen und Manschetten. Zu dieser Gruppe gehören auch Überschiebhülsen.

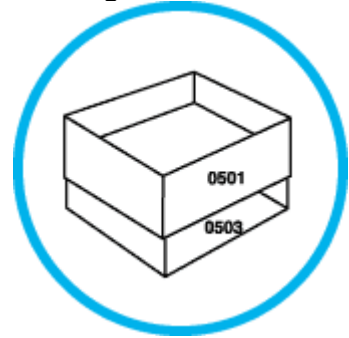
**Beschreibung : 0504**  
Montage : M



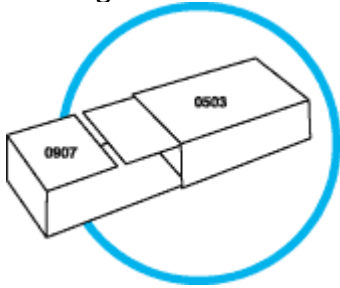
**Beschreibung : 0505**  
Montage : M



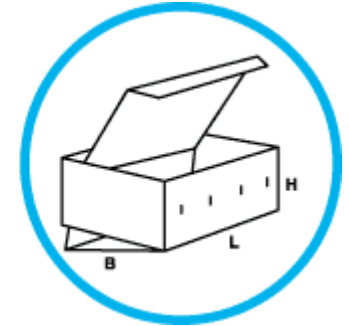
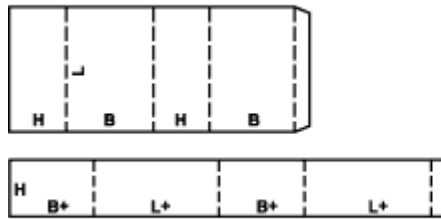
**Beschreibung : 0507**  
Montage : M



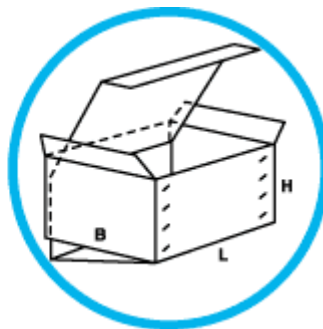
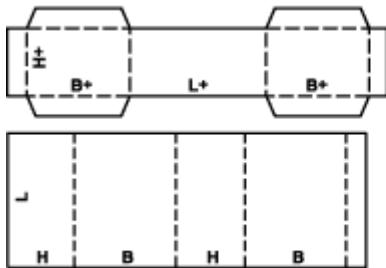
**Beschreibung : 0509**  
Montage : M



**Beschreibung : 0510**  
Montage : M



**Beschreibung : 0511**  
Montage : M

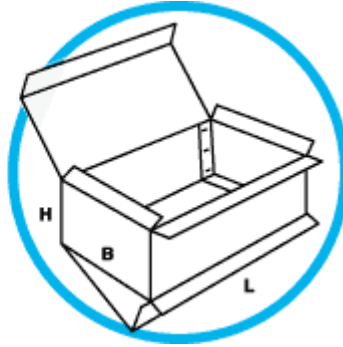
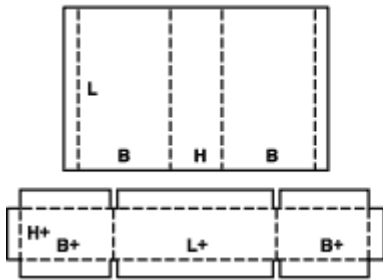


## Typ : 05

**Schiebeschachteln** (Gürtelschachteln) bestehen aus mehreren in verschiedenen Richtungen ineinanderschiebbaren Ringeinsätzen und Manschetten. Zu dieser Gruppe gehören auch Überschiebhülsen.

### Beschreibung : 0512

Montage : M

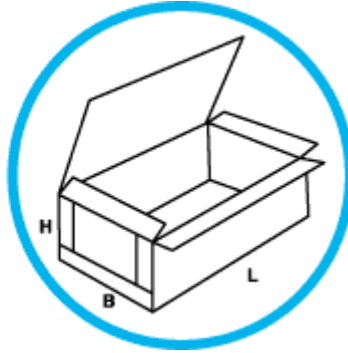
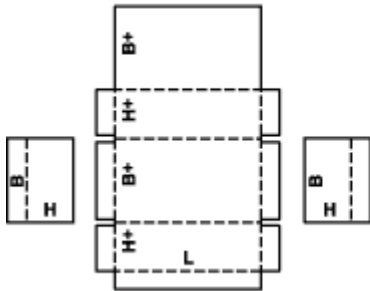


# Typ : 06

**Formfeste Schachteln** bestehen in der Regel aus zwei Seitenteilen und einem Mittelteil, das Boden und Deckel bildet. Diese Schachteln können als vorbereitete Zuschnitte geliefert werden und sind dann vom Verbraucher durch Drahtheftung zu verbinden.

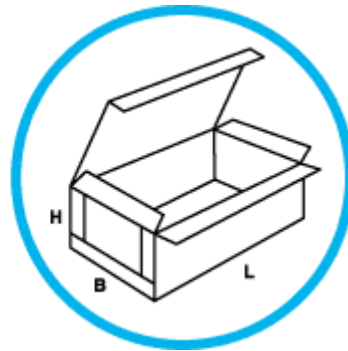
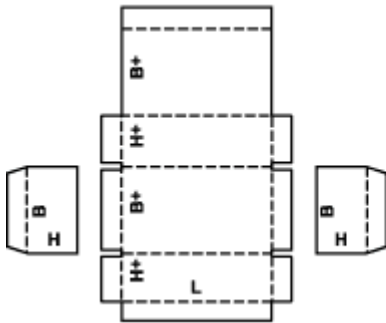
## Beschreibung : 0601

Montage : A



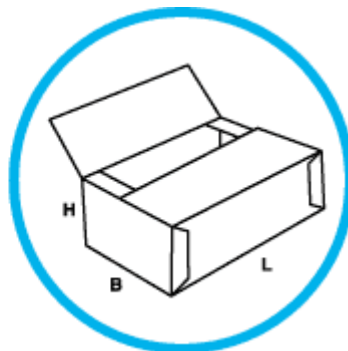
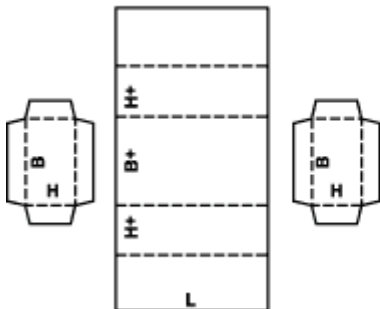
## Beschreibung : 0602

Montage : A



## Beschreibung : 0605

Montage : A

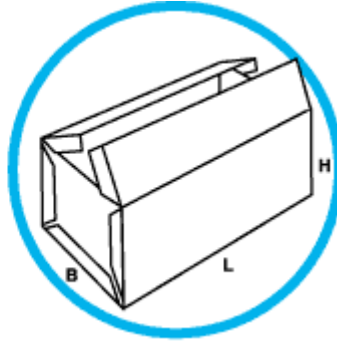
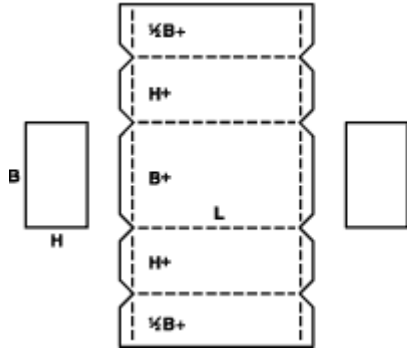


# Typ : 06

**Formfeste Schachteln** bestehen in der Regel aus zwei Seitenteilen und einem Mittelteil, das Boden und Deckel bildet. Diese Schachteln können als vorbereitete Zuschnitte geliefert werden und sind dann vom Verbraucher durch Drahtheftung zu verbinden.

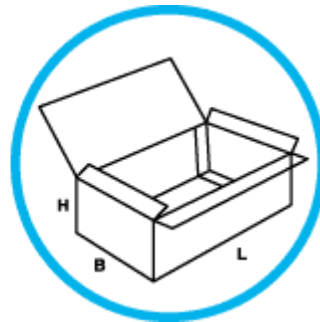
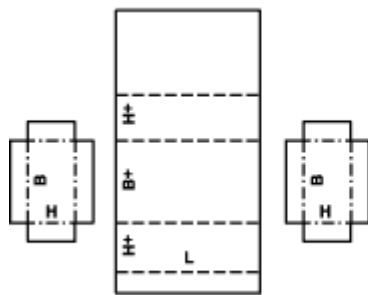
## Beschreibung : 0606

Montage : A



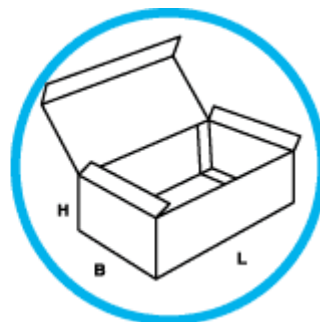
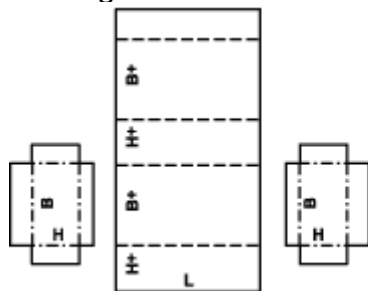
## Beschreibung : 0607

Montage : A



## Beschreibung : 0608

Montage : A

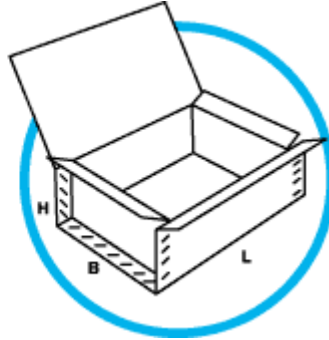
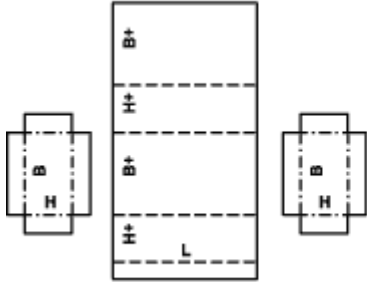


# Typ : 06

**Formfeste Schachteln** bestehen in der Regel aus zwei Seitenteilen und einem Mittelteil, das Boden und Deckel bildet. Diese Schachteln können als vorbereitete Zuschnitte geliefert werden und sind dann vom Verbraucher durch Drahtheftung zu verbinden.

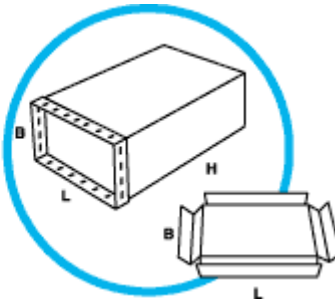
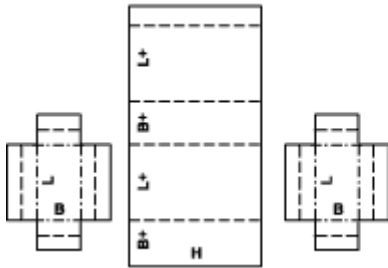
## Beschreibung : 0610

Montage : M/A



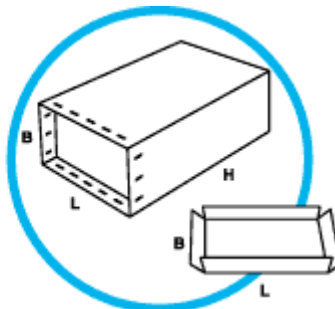
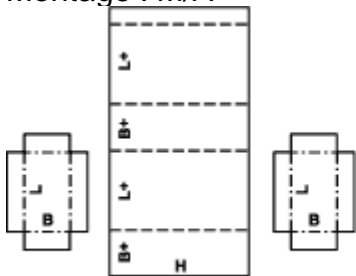
## Beschreibung : 0615

Montage : M/A



## Beschreibung : 0616

Montage : M/A



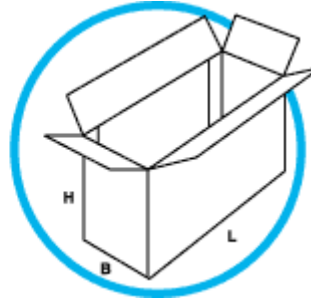
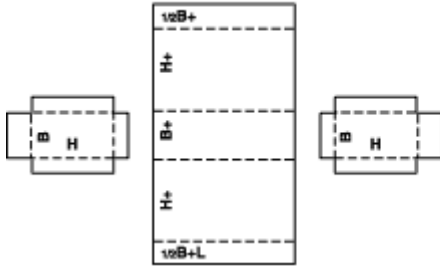


## Typ : 06

**Formfeste Schachteln** bestehen in der Regel aus zwei Seitenteilen und einem Mittelteil, das Boden und Deckel bildet. Diese Schachteln können als vorbereitete Zuschnitte geliefert werden und sind dann vom Verbraucher durch Drahtheftung zu verbinden.

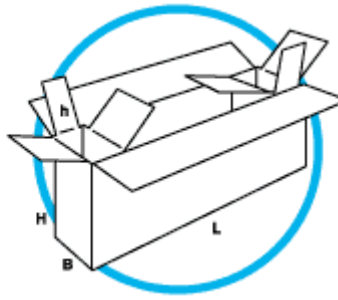
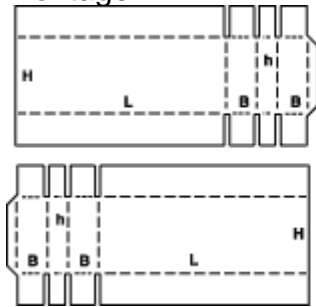
### Beschreibung : 0620

Montage : A



### Beschreibung : 0621

Montage : M

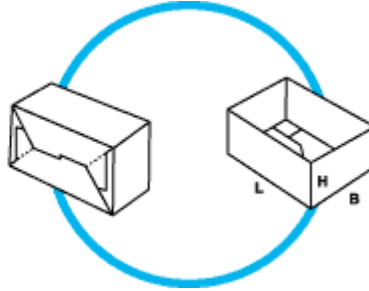
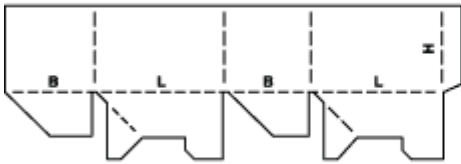


## Typ : 07

**Fertig geklebte Schachteln** sind einteilige, faltbare Schachteln, die zusammengelegt geliefert und durch einfaches Aufrichten gebrauchsfertig aufgestellt werden. Die Schachteln können mit einem Faltboden (Faltbodenschachtel) oder mit Diagonalbiegung (Aufrichteschachtel) ausgerüstet sein.

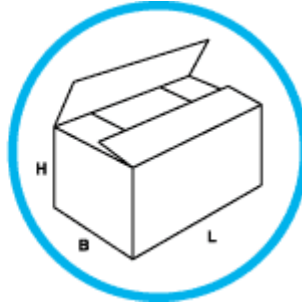
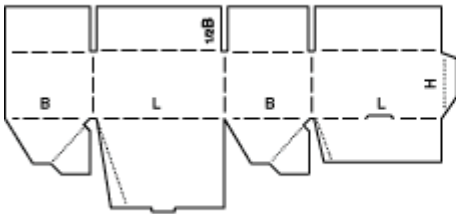
### Beschreibung : 0700

Montage : M



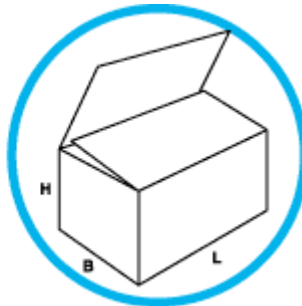
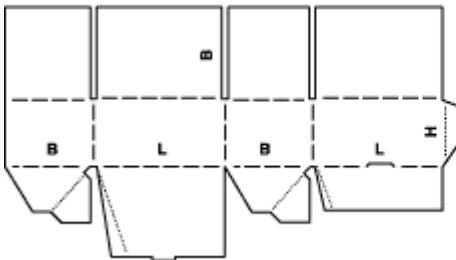
### Beschreibung : 0701

Montage : M



### Beschreibung : 0703

Montage : M

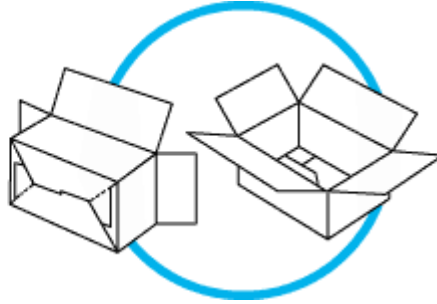
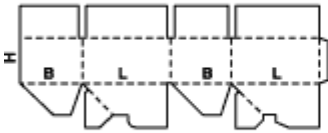


## Typ : 07

**Fertig geklebte Schachteln** sind einteilige, faltbare Schachteln, die zusammengelegt geliefert und durch einfaches Aufrichten gebrauchsfertig aufgestellt werden. Die Schachteln können mit einem Faltboden (Faltdbodenschachtel) oder mit Diagonalbiegung (Aufrichteschachtel) ausgerüstet sein.

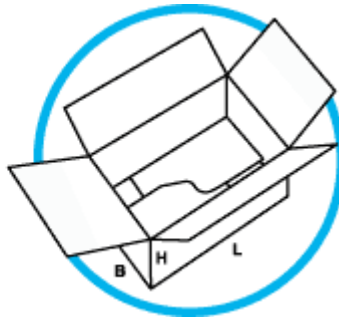
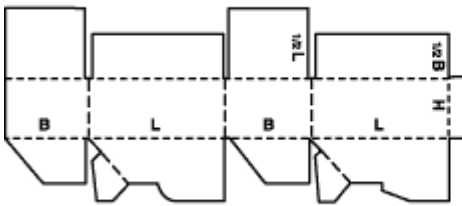
### Beschreibung : 0711

Montage : M



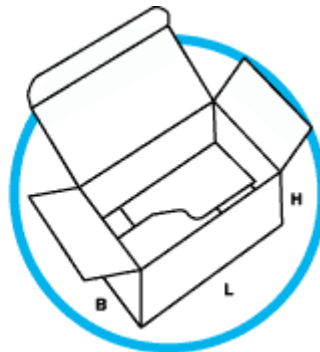
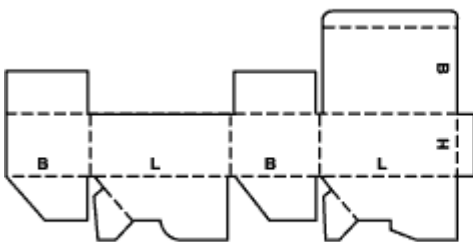
### Beschreibung : 0712

Montage : M



### Beschreibung : 0713

Montage : M

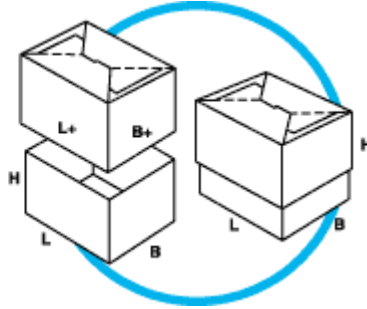
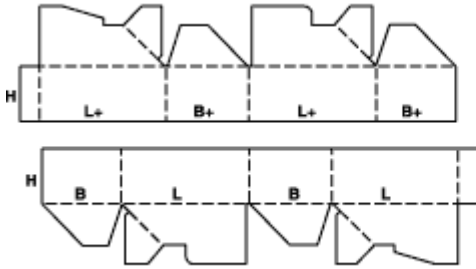


# Typ : 07

**Fertig geklebte Schachteln** sind einteilige, faltbare Schachteln, die zusammengelegt geliefert und durch einfaches Aufrichten gebrauchsfertig aufgestellt werden. Die Schachteln können mit einem Faltboden (Faltpodenschachtel) oder mit Diagonalbiegung (Aufrichteschachtel) ausgerüstet sein.

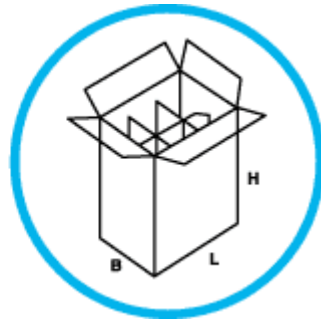
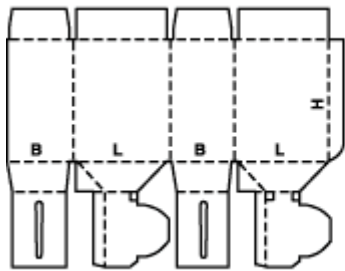
## Beschreibung : 0714

Montage : M



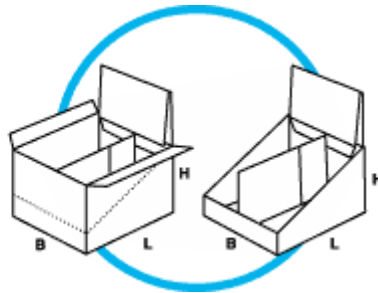
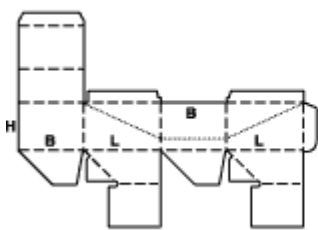
## Beschreibung : 0715

Montage : M



## Beschreibung : 0716

Montage : M

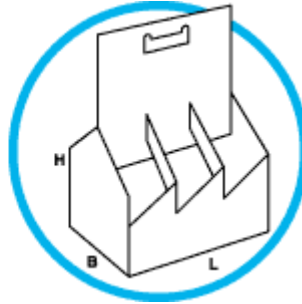
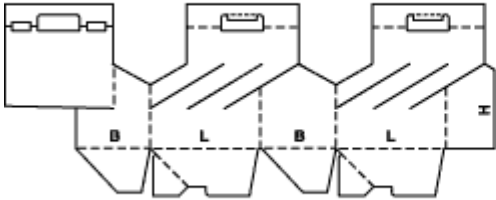


## Typ : 07

**Fertig geklebte Schachteln** sind einteilige, faltbare Schachteln, die zusammengelegt geliefert und durch einfaches Aufrichten gebrauchsfertig aufgestellt werden. Die Schachteln können mit einem Faltboden (Faltpodenschachtel) oder mit Diagonalbiegung (Aufrichteschachtel) ausgerüstet sein.

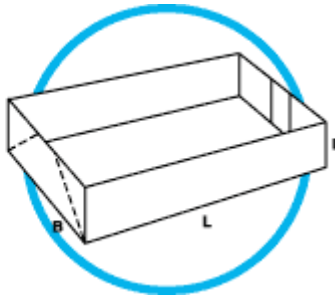
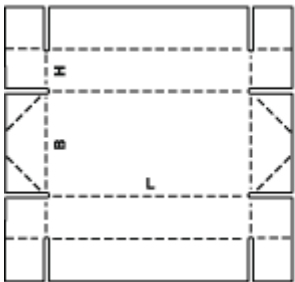
### Beschreibung : 0717

Montage : M



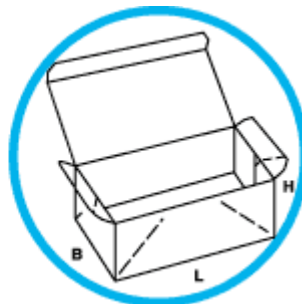
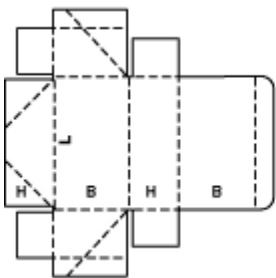
### Beschreibung : 0718

Montage : M



### Beschreibung : 0747

Montage : M

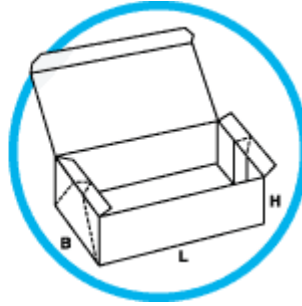
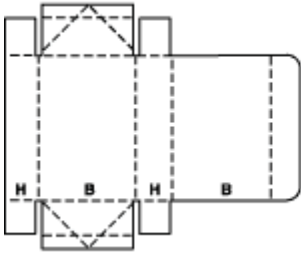


## Typ : 07

**Fertig geklebte Schachteln** sind einteilige, faltbare Schachteln, die zusammengelegt geliefert und durch einfaches Aufrichten gebrauchsfertig aufgestellt werden. Die Schachteln können mit einem Faltboden (Faltdbodenschachtel) oder mit Diagonalbiegung (Aufrichteschachtel) ausgerüstet sein.

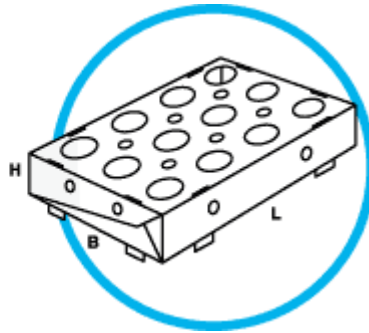
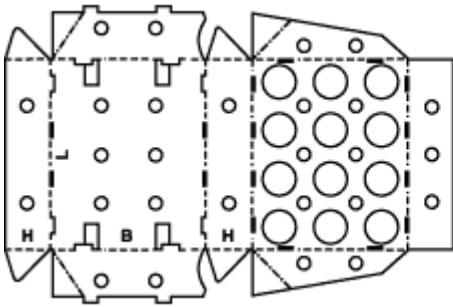
### Beschreibung : 0748

Montage : M



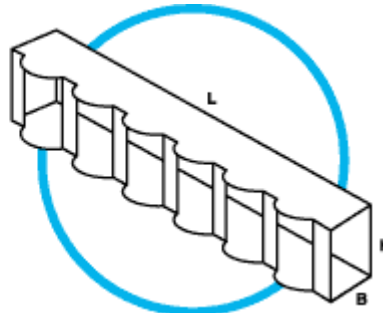
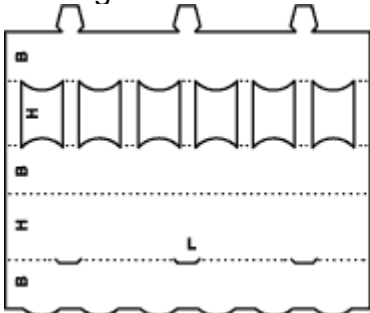
### Beschreibung : 0751

Montage : M



### Beschreibung : 0752

Montage : M/A

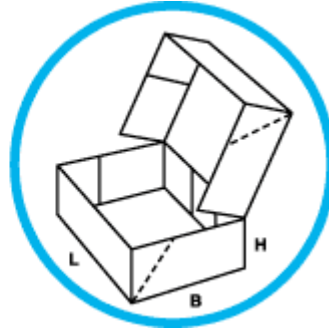
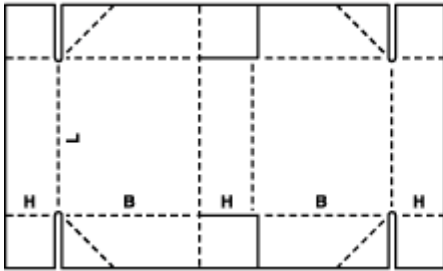


## Typ : 07

**Fertig geklebte Schachteln** sind einteilige, faltbare Schachteln, die zusammengelegt geliefert und durch einfaches Aufrichten gebrauchsfertig aufgestellt werden. Die Schachteln können mit einem Faltboden (Faltbodenschachtel) oder mit Diagonalbiegung (Aufrichteschachtel) ausgerüstet sein.

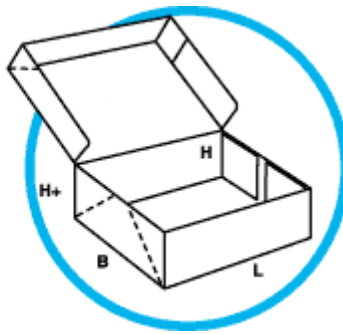
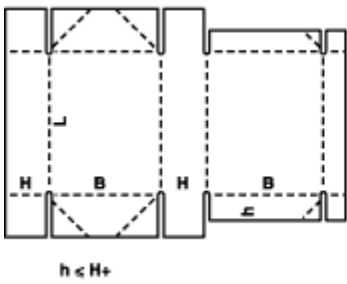
### Beschreibung : 0759

Montage : M



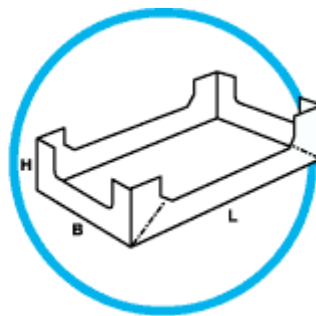
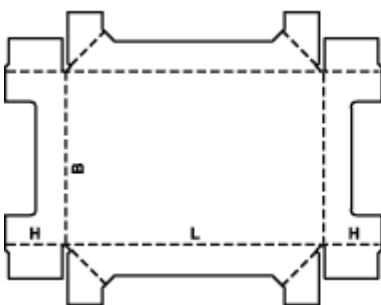
### Beschreibung : 0761

Montage : M



### Beschreibung : 0770

Montage : M

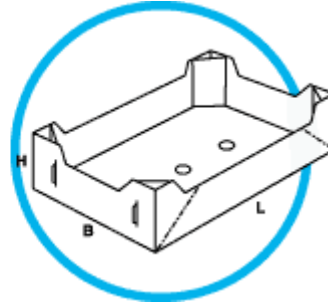
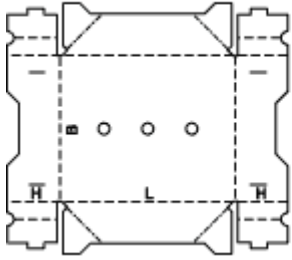


## Typ : 07

**Fertig geklebte Schachteln** sind einteilige, faltbare Schachteln, die zusammengelegt geliefert und durch einfaches Aufrichten gebrauchsfertig aufgestellt werden. Die Schachteln können mit einem Faltboden (Faltbodenschachtel) oder mit Diagonalbiegung (Aufrichteschachtel) ausgerüstet sein.

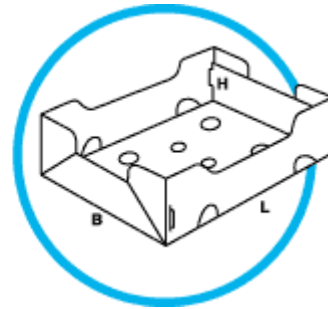
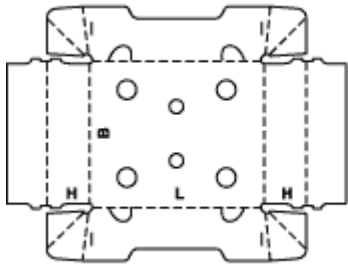
### Beschreibung : 0771

Montage : M



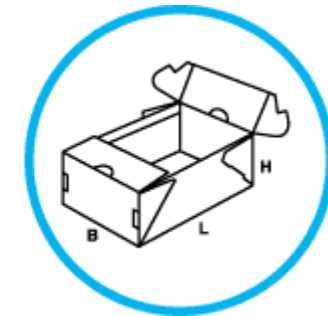
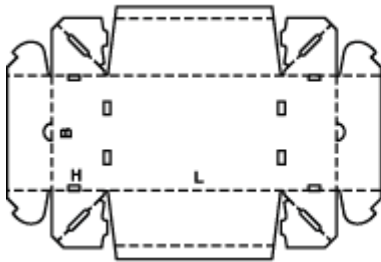
### Beschreibung : 0772

Montage : M



### Beschreibung : 0773

Montage : M



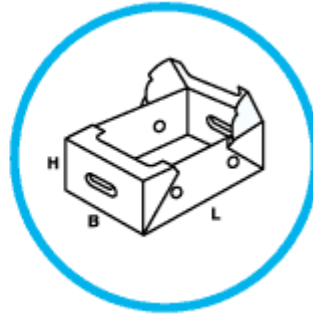
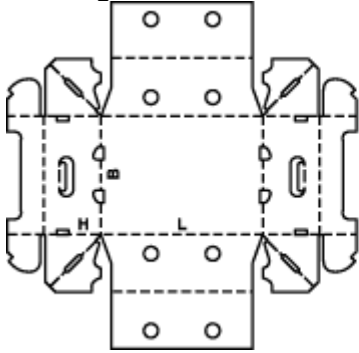


## Typ : 07

**Fertig geklebte Schachteln** sind einteilige, faltbare Schachteln, die zusammengelegt geliefert und durch einfaches Aufrichten gebrauchsfertig aufgestellt werden. Die Schachteln können mit einem Faltboden (Faltpodenschachtel) oder mit Diagonalbiegung (Aufrichteschachtel) ausgerüstet sein.

### Beschreibung : 0774

Montage : M

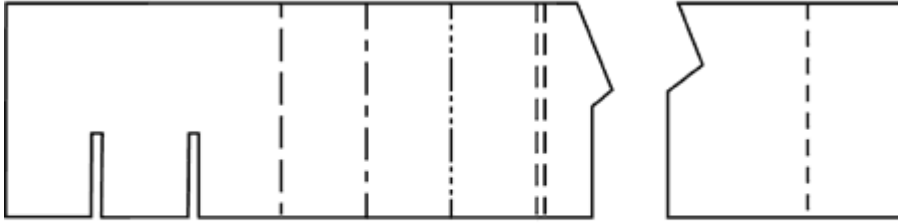


# Typ : 09

**Inneneinrichtungen** wie Einlagen, Einsätze, Stege, Trennwände, Gefache, Polster und dgl., ob mit der Kiste fest verbunden oder als getrennte Elemente. Zahlenangaben für Wände sind beliebig und können ggf. höher oder niedriger ausfallen.

## Kodifizierung der Inneneinrichtungen

Die folgenden Inneneinrichtungen werden nach der Anzahl der verwendeten Tafeln codiert, und zwar in jeder Kombination (für Computersysteme).

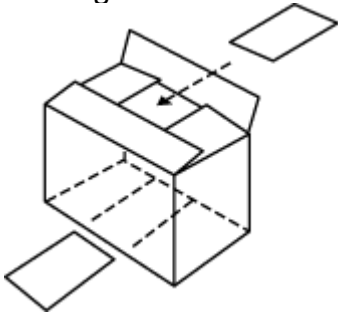


Anzahl der Tafeln	2	3	4	5	6	7	8	09	10
Code	0982	0983	0984	0985	0986	0987	0988	0989	0990
Anzahl der Tafeln	11	12	13	14	15	16	17	18	19
Code	0991	0992	0993	0994	0995	0996	0997	0998	0999

0982/0999  
M

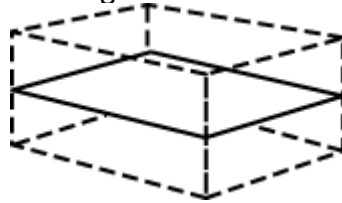
### Beschreibung : 0900

Montage : M



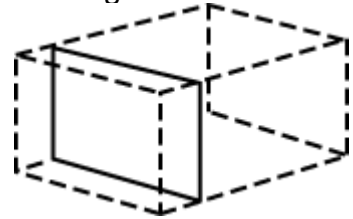
### Beschreibung : 0901

Montage : M



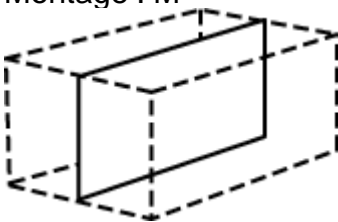
### Beschreibung : 0902

Montage : M



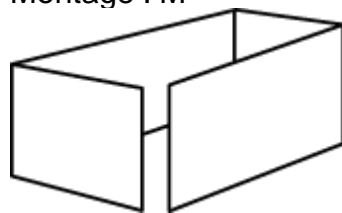
### Beschreibung : 0903

Montage : M



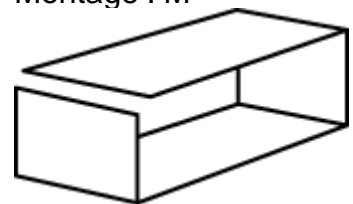
### Beschreibung : 0904

Montage : M



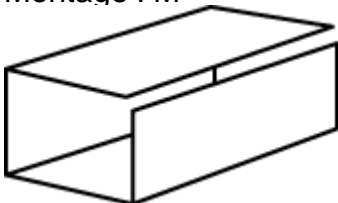
### Beschreibung : 0905

Montage : M



### Beschreibung : 0906

Montage : M



# Typ : 09

**Inneneinrichtungen** wie Einlagen, Einsätze, Stege, Trennwände, Gefache, Polster und dgl., ob mit der Kiste fest verbunden oder als getrennte Elemente. Zahlenangaben für Wände sind beliebig und können ggf. höher oder niedriger ausfallen.

## Kodifizierung der Inneneinrichtungen

Die folgenden Inneneinrichtungen werden nach der Anzahl der verwendeten Tafeln codiert, und zwar in jeder Kombination (für Computersysteme).

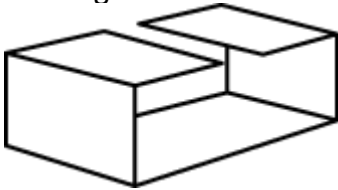


Anzahl der Tafeln	2	3	4	5	6	7	8	09	10
Code	0982	0983	0984	0985	0986	0987	0988	0989	0990
Anzahl der Tafeln	11	12	13	14	15	16	17	18	19
Code	0991	0992	0993	0994	0995	0996	0997	0998	0999

0982/0999  
M

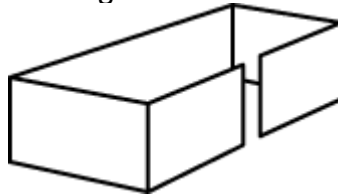
### Beschreibung : 0907

Montage : M



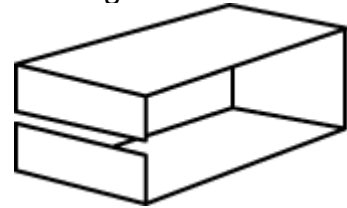
### Beschreibung : 0908

Montage : M



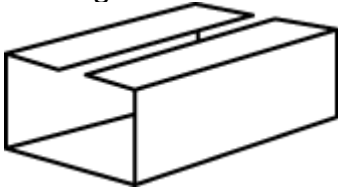
### Beschreibung : 0909

Montage : M



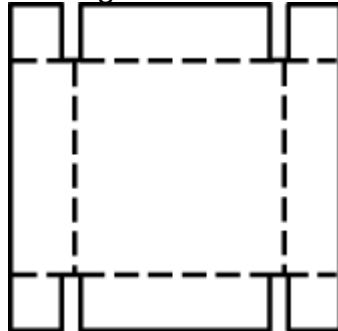
### Beschreibung : 0910

Montage : M



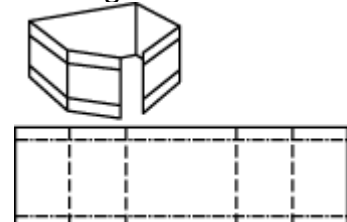
### Beschreibung : 0911

Montage : M



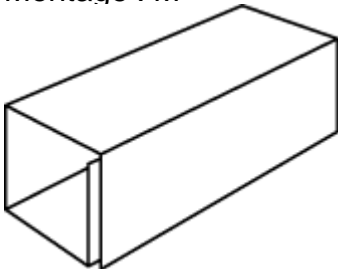
### Beschreibung : 0913

Montage : M



### Beschreibung : 0914

Montage : M



# Typ : 09

**Inneneinrichtungen** wie Einlagen, Einsätze, Stege, Trennwände, Gefache, Polster und dgl., ob mit der Kiste fest verbunden oder als getrennte Elemente. Zahlenangaben für Wände sind beliebig und können ggf. höher oder niedriger ausfallen.

## Kodifizierung der Inneneinrichtungen

Die folgenden Inneneinrichtungen werden nach der Anzahl der verwendeten Tafeln codiert, und zwar in jeder Kombination (für Computersysteme).

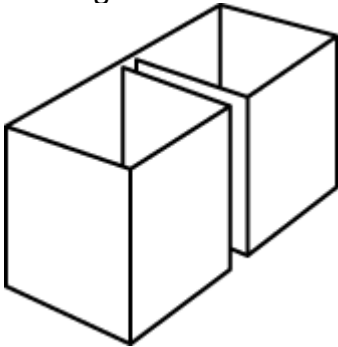


Anzahl der Tafeln	2	3	4	5	6	7	8	09	10
Code	0982	0983	0984	0985	0986	0987	0988	0989	0990
Anzahl der Tafeln	11	12	13	14	15	16	17	18	19
Code	0991	0992	0993	0994	0995	0996	0997	0998	0999

0982/0999  
M

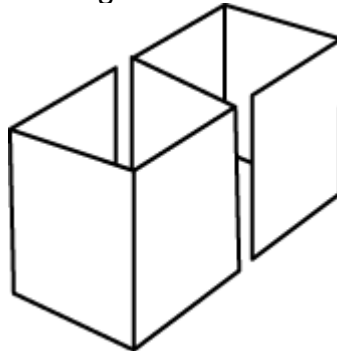
### Beschreibung : 0920

Montage : M



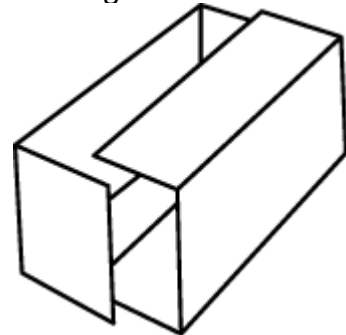
### Beschreibung : 0921

Montage : M



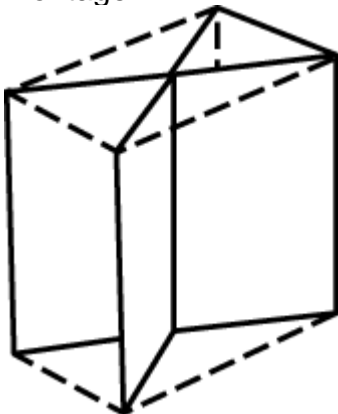
### Beschreibung : 0929

Montage : M



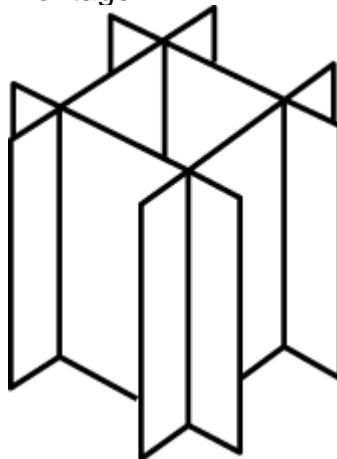
### Beschreibung : 0930

Montage : M



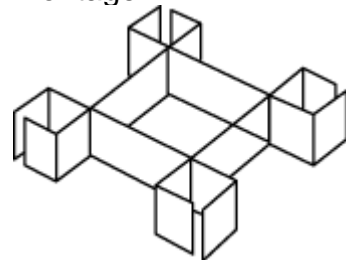
### Beschreibung : 0931

Montage : M



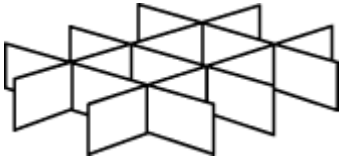
### Beschreibung : 0932

Montage : M



### Beschreibung : 0933

Montage : M

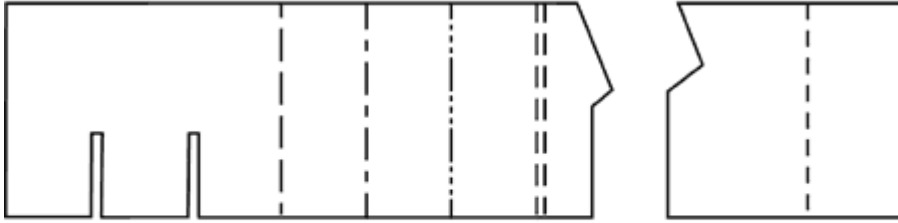


# Typ : 09

**Inneneinrichtungen** wie Einlagen, Einsätze, Stege, Trennwände, Gefache, Polster und dgl., ob mit der Kiste fest verbunden oder als getrennte Elemente. Zahlenangaben für Wände sind beliebig und können ggf. höher oder niedriger ausfallen.

## Kodifizierung der Inneneinrichtungen

Die folgenden Inneneinrichtungen werden nach der Anzahl der verwendeten Tafeln codiert, und zwar in jeder Kombination (für Computersysteme).

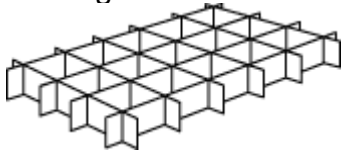


Anzahl der Tafeln	2	3	4	5	6	7	8	09	10
Code	0982	0983	0984	0985	0986	0987	0988	0989	0990
Anzahl der Tafeln	11	12	13	14	15	16	17	18	19
Code	0991	0992	0993	0994	0995	0996	0997	0998	0999

0982/0999  
M

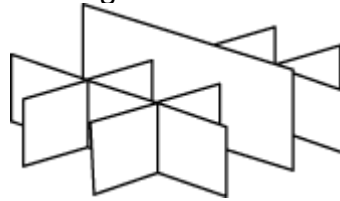
### Beschreibung : 0934

Montage : M



### Beschreibung : 0935

Montage : M



### Beschreibung : 0940

Montage : M



### Beschreibung : 0941

Montage : M



### Beschreibung : 0942

Montage : M



### Beschreibung : 0943

Montage : M



### Beschreibung : 0944

Montage : M

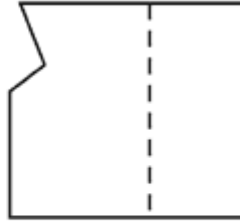
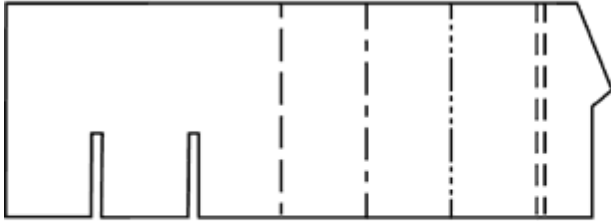


# Typ : 09

**Inneneinrichtungen** wie Einlagen, Einsätze, Stege, Trennwände, Gefache, Polster und dgl., ob mit der Kiste fest verbunden oder als getrennte Elemente. Zahlenangaben für Wände sind beliebig und können ggf. höher oder niedriger ausfallen.

## Kodifizierung der Inneneinrichtungen

Die folgenden Inneneinrichtungen werden nach der Anzahl der verwendeten Tafeln codiert, und zwar in jeder Kombination (für Computersysteme).



Anzahl der Tafeln	2	3	4	5	6	7	8	09	10
Code	0982	0983	0984	0985	0986	0987	0988	0989	0990
Anzahl der Tafeln	11	12	13	14	15	16	17	18	19
Code	0991	0992	0993	0994	0995	0996	0997	0998	0999

0982/0999  
M

**Beschreibung : 0945**

Montage : M



**Beschreibung : 0946**

Montage : M



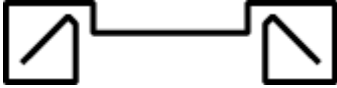
**Beschreibung : 0947**

Montage : M



**Beschreibung : 0948**

Montage : M



**Beschreibung : 0949**

Montage : M



**Beschreibung : 0950**

Montage : M



**Beschreibung : 0951**

Montage : M

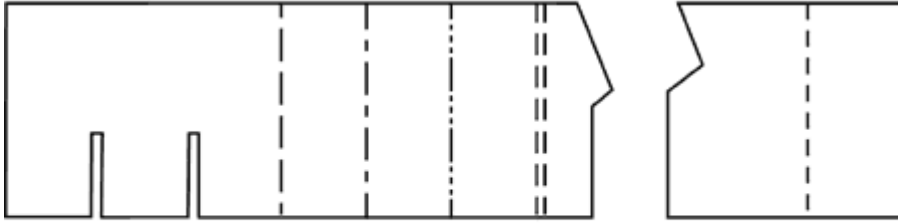


# Typ : 09

**Inneneinrichtungen** wie Einlagen, Einsätze, Stege, Trennwände, Gefache, Polster und dgl., ob mit der Kiste fest verbunden oder als getrennte Elemente. Zahlenangaben für Wände sind beliebig und können ggf. höher oder niedriger ausfallen.

## Kodifizierung der Inneneinrichtungen

Die folgenden Inneneinrichtungen werden nach der Anzahl der verwendeten Tafeln codiert, und zwar in jeder Kombination (für Computersysteme).

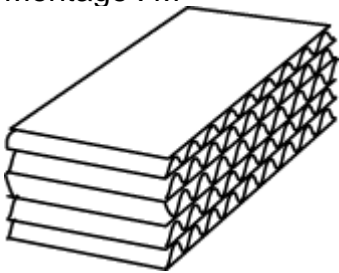


Anzahl der Tafeln	2	3	4	5	6	7	8	09	10
Code	0982	0983	0984	0985	0986	0987	0988	0989	0990
Anzahl der Tafeln	11	12	13	14	15	16	17	18	19
Code	0991	0992	0993	0994	0995	0996	0997	0998	0999

0982/0999  
M

**Beschreibung : 0965**

Montage : M



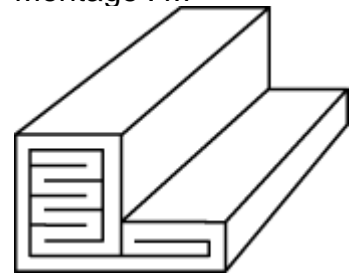
**Beschreibung : 0966**

Montage : M



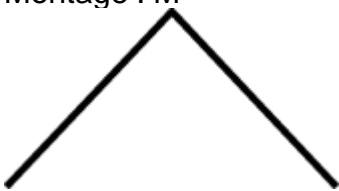
**Beschreibung : 0967**

Montage : M



**Beschreibung : 0970**

Montage : M



**Beschreibung : 0971**

Montage : M



**Beschreibung : 0972**

Montage : M



**Beschreibung : 0973**

Montage : M



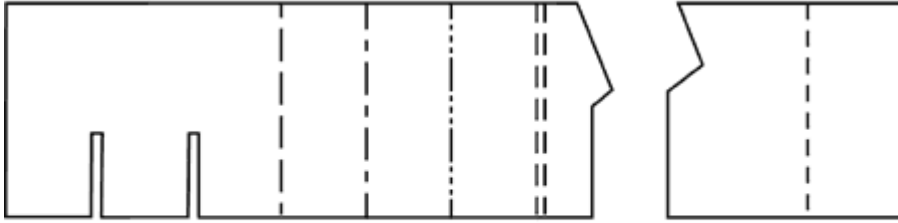


# Typ : 09

**Inneneinrichtungen** wie Einlagen, Einsätze, Stege, Trennwände, Gefache, Polster und dgl., ob mit der Kiste fest verbunden oder als getrennte Elemente. Zahlenangaben für Wände sind beliebig und können ggf. höher oder niedriger ausfallen.

## Kodifizierung der Inneneinrichtungen

Die folgenden Inneneinrichtungen werden nach der Anzahl der verwendeten Tafeln codiert, und zwar in jeder Kombination (für Computersysteme).



Anzahl der Tafeln	2	3	4	5	6	7	8	09	10
Code	0982	0983	0984	0985	0986	0987	0988	0989	0990
Anzahl der Tafeln	11	12	13	14	15	16	17	18	19
Code	0991	0992	0993	0994	0995	0996	0997	0998	0999

0982/0999  
M

### Beschreibung : 0974

Montage : M



### Beschreibung : 0975

Montage : M



### Beschreibung : 0976

Montage : M



Die Bezeichnungen, "Schachteln" und, "Kisten" sind in den vorliegenden Beschreibungen identisch.